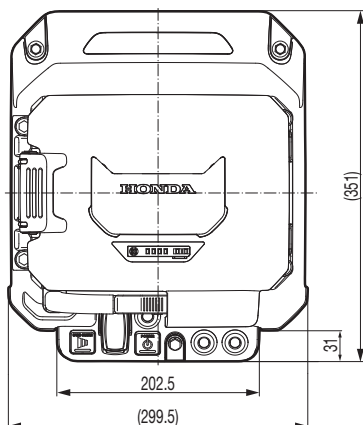
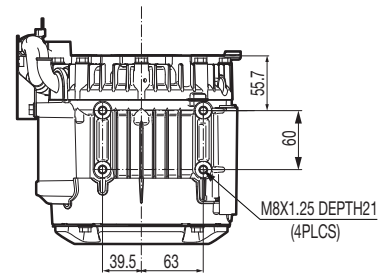
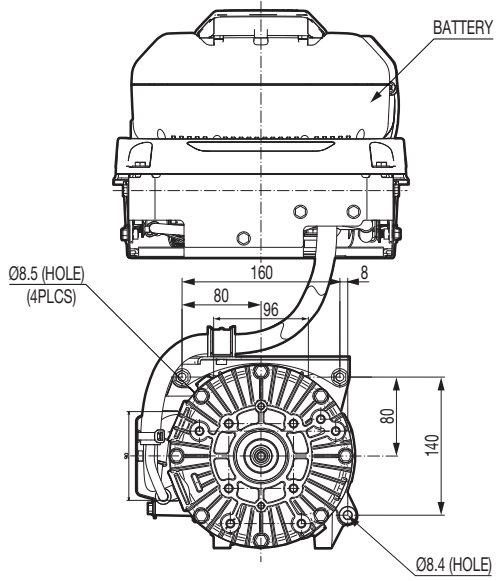
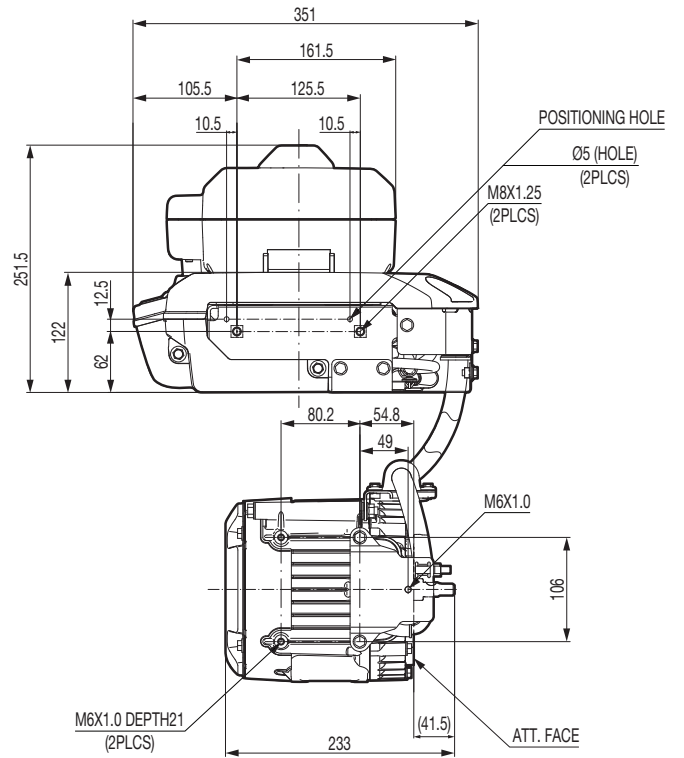
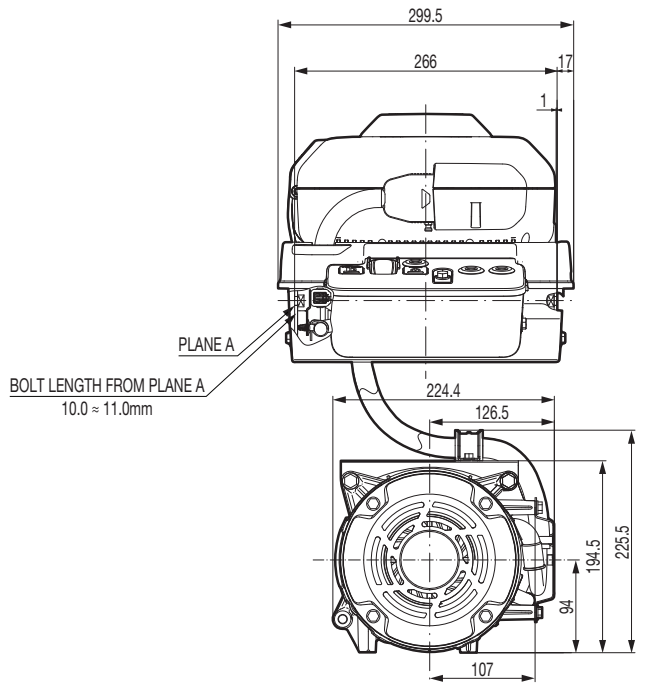


GXE2.0S

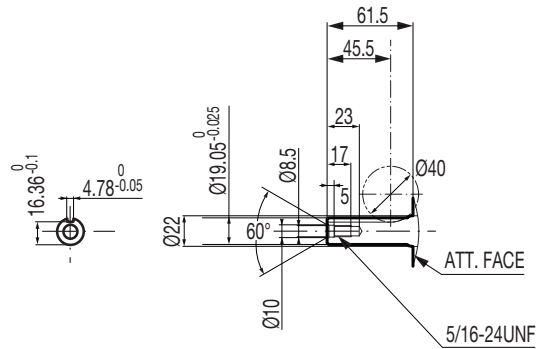
Electric motor (separated type)



eGX separated

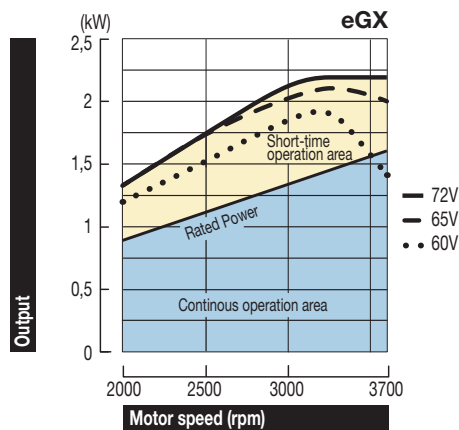
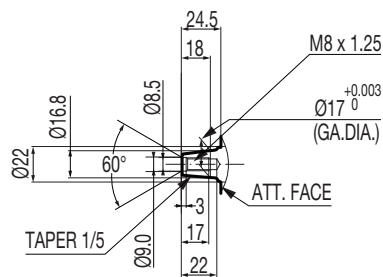


PTO SHAFT DIMENSIONS



Q-TYPE

V-TYPE



Specifications

Model	GXE2.0S
Motor type	Three phase brushless DC forced air cooling permanent magnet
Net power	1.8 kW (2.4 HP) / 3 600 rpm
Cont. rated power	1.6 kW (2.1 HP) / 3 600 rpm
Max. net torque	4.8 Nm / 0.49 kgfm / 3 600 rpm
Controller	PWM 3 phase
Control current	27 A / 72 V
Compatible battery	DP72104Z
Compatible charger	CV7285Z
Dimensions control assy (L x W x H)	351 x 299 x 127 mm w/o battery 351 x 299 x 251 mm with battery
Dimensions motor (L x W x H)	261 x 224 x 194 mm
Weight	15.8 kg w/o battery 22.2 kg with battery

Spezifikationen

Modell	GXE2.0S
Motortyp	Dreiphasiger bürstenloser Gleichstrommotor Permanentmagnet mit Zwangskühlung
Netto-Leistung	1.8 kW (2.4 HP) / 3 600 min ⁻¹
Max. Dauerleistung	1.6 kW (2.1 HP) / 3 600 min ⁻¹
Max. Netto-Drehmoment	4.8 Nm / 0.49 kgfm / 3 600 min ⁻¹
Regler	PWM 3 phasen
Reglerstrom	27 A / 72 V
Zugehörige Batterie	DP72104Z
Zugehöriges Ladegerät	CV7285Z
Maße kontrollereinheit (L x B x H)	351 x 299 x 127 mm ohne Batterie 351 x 299 x 251 mm mit Batterie
Maße motor (L x B x H)	261 x 224 x 194 mm
Gewicht	15.8 kg ohne Batterie 22.2 kg mit Batterie

Specificaties

Model	GXE2.0S
Motortype	Driefazige, borstelloze, DC motor met permanente magneten en geforceerde luchtkoeling
Netto vermogen	1,8 kW (2,4 HP) / 3 600 tr/min
Continu nominaal vermogen	1,6 kW (2,1 HP) / 3 600 tr/min
Max. netto koppel	4,8 Nm / 0,49 kgfm / 3 600 tr/min
Sturing	PWM 3 fasig
Controlebereik	27 A / 72 V
Bijhorende batterij	DP72104Z
Bijhorende lader	CV7285Z
Afmetingen controle eenheid (L x B x H)	351 x 299 x 127 mm excl. batterij 351 x 299 x 251 mm incl. batterij
Afmetingen motor (L x B x H)	261 x 224 x 194 mm
Gewicht	15,8 kg excl. batterij 22,2 kg incl. batterij

Spécifications techniques

Modèle	GXE2.0S
Type du moteur	A courant continu, sans balais, triphasé et aimant permanente à refroidissement par air forcé
Puissance nette	1,8 kW (2,4 HP) / 3 600 rpm
Puissance en service continu	1,6 kW (2,1 HP) / 3 600 rpm
Couple maximum net	4,8 Nm / 0,49 kgfm / 3 600 rpm
Controlleur	PWM 3 phases
Courant régulé	27 A / 72 V
Batterie compatible	DP72104Z
Chargeur compatible	CV7285Z
Dimensions de l'embase de commande (L x L x H)	351 x 299 x 127 mm sans batterie 351 x 299 x 251 mm avec batterie
Dimensions Moteur (L x L x H)	261 x 224 x 194 mm
Poids	15,8 kg sans batterie 22,2 kg avec batterie

Dati tecnici

Tipo	GXE2.0S
Tipo di motore	Motore elettrico DC brushless trifase magnete permanente con raffreddamento ad aria forzata
Potenza netta	1.8 kW (2.4 HP) / 3 600 giri/min
Potenza nominale continua	1.6 kW (2.1 HP) / 3 600 giri/min
Coppia massima	4.8 Nm / 0.49 kgfm / 3 600 giri/min
Modulo di controllo	PWM 3 phase
Corrente	27 A / 72 V
Tipo di batteria compatibile	DP72104Z
Tipo di caricabatteria compatibile	CV7285Z
Dimensioni quadro di controllo (Lu x La x A)	351 x 299 x 127 mm senza batteria 351 x 299 x 251 mm con batteria
Dimensioni motore (Lu x La x A)	261 x 224 x 194 mm
Peso	15.8 kg senza batteria 22.2 kg con batteria

Specificationer

Modell	GXE2.0S
Motortyp	Trefas borstlös DC - tvingad luftkyllning permanent magnet
Netto effekt	1,8 kW (2,4 HP) / 3 600 varv/minut
Rek. kontinuerlig effekt	1,6 kW (2,1 HP) / 3 600 varv/minut
Max. netto vridmoment	4,8 Nm / 0,49 kgfm / 3 600 varv/minut
Fas	PWM 3 fas
Batteri kapacitet	27 A / 72 V
Kompatibelt batteri	DP72104Z
Kompatibel laddare	CV7285Z
Mått (L x B x H)	294 x 353 x 296 mm utan batteri 294 x 353 x 420 mm med batteri
Dimensioner (L x B x H)	261 x 224 x 194 mm
Vikt	15,8 kg utan batteri 22,2 kg med batteri

HONDA

Honda Motor Europe Logistics NV

Langerbruggestraat 104
B-9000 Gent
TEL: + 32 (0)9 250 12 11

www.honda-engines-eu.com

Honda Engines - France

Honda Motor Europe Ltd Succursale France • Parc d'Activités de Pariest • Allée du 1^{er} Mai, BP 46 • Croissy Beaubourg F-77312 Marne-la-Vallée Cedex 2 • TEL: + 33 (0)1 60 37 32 45

Honda Engines - Germany

Honda Deutschland Ndl. der HME Ltd. • Hanauer Landstraße 222-224 • D-60314 Frankfurt
TEL: + 49 69 8309-365

Honda Engines - Italy

Honda Motor Europe Logistics NV • Via Maestri del Lavoro 1 • I - 37068 Vigasio (VR)
TEL: + 39 045 6173341

Honda Engines - Sweden

Honda Motor Europe Ltd Filial Sverige • Box 31002 • SE-200 49 Malmö
TEL: + 46 40 38 07 18

Honda Engines - United Kingdom

Honda Motor Europe Logistics NV • Viscount Way, South Marston Park • Swindon SN3 4TN, UK
TEL: + 44 (0) 1455 559429

Honda Engines - Russia

Representative office of Honda Motor Europe Logistics in Russia
Building 1, Pridorozhnaya Street, Sharapovo settlement, Marushkinsky District • 108809 Moscow, Russian Federation
TEL: + 7 (495) 2288123

All specifications are subject to change without notice.
Les caractéristiques techniques peuvent être modifiées à tout moment et sans préavis.
Spécifikationerna kan ändras utan föregående meddelande.

Le specifiche sono soggette a cambiamento senza preavviso.
Die Spezifikationen können ohne Vorankündigung geändert werden.
Die specificaties kunnen op elk ogenblik en zonder kennisgeving gewijzigd worden.

HMEL - TS eGX separated - Jan. 2022 - Printed in Belgium

jotta.com