

HONDA

Motorová travní sekačka HRX537C5VYE 6 C3



Návod k obsluze (překlad originálu) a Servisní knížka

American Honda Motor Co., Inc.
All Rights Reserved

CZ
3KVH7V460
14/01/2021

ZAREGISTRUJTE

zakoupený
stroj
a získejte
záruku 5 let



Registraci uděláte na našich webových stránkách
www.hondastroje.cz nebo použijte tento QR kód.

HONDA

OBSAH :

PŘEDMLUVA.....	4
BEZPEČNOSTNÍ INSTRUKCE.....	5
Zásady bezpečného provozu.....	5
VÝZNAM A UMÍSTĚNÍ VAROVNÝCH ŠTÍTKŮ.....	7
POPIS SOUČÁSTÍ STROJE.....	9
VYBALENÍ STROJE A KOMPLETACE.....	11
OVLÁDACÍ PRVKY.....	15
KONTROLA PŘED SPUŠTĚNÍM.....	18
Kontrola plochy.....	18
Kontrola sekačky.....	18
Kontrola stavu žacího nože.....	18
Kontrola úrovně motorového oleje.....	20
Kontrola množství paliva v nádrži.....	20
Kontrola vzduchového filtru.....	22
Zástěrka.....	22
Nastavení polohy ovládací rukojeti.....	22
Kontrola a montáž sběrného travního koše.....	23
Nastavení výšky sečení.....	24
CLIP DIRECTOR – Volič pracovního režimu sekačky.....	25
PROVOZ SEKAČKY.....	28
Spuštění motoru.....	28
Provoz ve velkých nadmořských výškách.....	29
Vypínání motoru.....	29
BEZPEČNOST PŘI SEKÁNÍ.....	30
ÚDRŽBA.....	33
Bezpečnost při údržbě.....	33
Harmonogram pravidelné údržby.....	34
Výměna oleje.....	35
Údržba vzduchového filtru.....	36
Údržba zapalovací svíčky.....	37
Údržba lapače jisker.....	38
Seřízení lanka ovládání spuštění pojezdu – SELECT DRIVE.....	39
Údržba žacího nože.....	39
Údržba sběrného koše.....	42
TRANSPORT A USKLADNĚNÍ.....	43
PŘEHLED ZÁKLADNÍCH NÁHRADNÍCH DÍLŮ A SPOTŘEBNÍHO MATERIÁLU.....	48
DIAGNOSTIKA MOŽNÝCH ZÁVAD.....	48
TECHNICKÉ SPECIFIKACE.....	50
ES Prohlášení o shodě.....	51
SEZNAM AUTORIZOVANÝCH SERVISŮ HONDA V ČR.....	52
SEZNAM VYBRANÝCH EVROPSKÝCH ZATOUPEŇÍ HONDA.....	53
SERVISNÍ KNÍŽKA.....	55
Záruční lhůty.....	56
Záruční podmínky.....	57
Potvrzení o provedení předprodejní kontroly.....	58
Záznamy o provedených servisních prohlídkách.....	59
Záznamy o provedení oprav v autorizovaném servisu.....	63

Návod k použití na motorovou sekačku Honda HRX537C5VYE

Děkujeme Vám za nákup značky HONDA.

Tento návod k obsluze obsahuje informace o provozu a údržbě motorové sekačky HRX537C5VYE.

Je naším přáním, abyste pomocí své nové sekačky dosáhli nejlepších výsledků při zachování bezpečnosti provozu. Tento návod obsahuje informace jak toho dosáhnout; prosím, čtěte pozorně.

Na tento návod je třeba nazírat jako na součást sekačky, která nesmí být v případě dalšího prodeje oddělena.

V případě jakýchkoliv nejasností, otázek či připomínek týkajících se sekačky Honda kontaktujte svého autorizovaného prodejce strojů Honda.

Doporučujeme řádně prostudovat reklamační řád a seznámit se s právy a odpovědností. Reklamační řád je součástí servisní knížky, která je součástí tohoto návodu.

Firma Honda Power Equipment Mfg., Inc. si vyhrazuje právo kdykoliv bez předchozího upozornění provádět změny, aniž by tím byl rozšířen okruh jejich povinností.

Žádná z částí tohoto vydání nesmí být reprodukována bez písemného souhlasu firmy HONDA nebo jejího výhradního zastoupení.

BEZPEČNOSTNÍ UPOZORNĚNÍ

Zvláštní pozornost věnujte takto zdůrazněným pokynům :

NEBEZPEČÍ !!!

V případě nedodržení uvedených pokynů budete vážně poraněni či usmrceni.

VAROVÁNÍ !!!

V případě nedodržení uvedených pokynů můžete být vážně poraněni či usmrceni.

Upozornění !

V případě nedodržení uvedených pokynů můžete být vážně poraněni či poškození vybavení.

UPOZORNĚNÍ NA ZPŮSOBENÍ ŠKOD

Setkáte se také s dalšími upozorněními znázorněnými následujícím slovem:

Poznámka :

V případě nedodržení uvedených pokynů může dojít k poškození stroje nebo škodám na majetku.

Důvod těchto upozornění je snaha pomoci Vám zabránit poškození Vaší sekačky, jiného majetku či životního prostředí.

1. BEZPEČNOSTNÍ INSTRUKCE

VAROVÁNÍ !!!

Pro zajištění bezpečného provozu -



Motorová sekačka značky HONDA je konstruována tak, že při dodržování následujících pokynů zaručuje bezpečný a spolehlivý provoz. Před uvedením sekačky do provozu pozorně prostudujte tento návod k obsluze a důkladně se seznamte s obsluhou za účelem zabránění vážného poranění osob, či poškození stroje. Nedodržení pokynů uváděných v návodu k obsluze, může způsobit poranění osob, či poškození stroje.

- Před zahájením prací s motorovou sekačkou Honda pečlivě prostudujte Všechny pokyny a dobře se seznamte s ovládacími prvky a se zásadami jejich správného použití.
- Práci či jakoukoliv manipulaci se sekačkou nikdy nedovolte dětem či osobám neznalým těchto předpisů. Místní zákonná opatření mohou omezit dolní věkovou hranici pro obsluhující osobu.
- Sekačku nepoužívejte pokud jsou v těsné blízkosti děti či jiní lidé nebo domácí zvířata.
- Mějte na paměti, že vlastník nebo uživatel sekačky je zodpovědný za nehody nebo ohrožení, jimž vystaví jiné lidi či jejich majetek.
- Při sekání používejte vždy pevnou obuv a vhodný pracovní oděv (dlouhé kalhoty). Sekačku nikdy neprovazujte naboso nebo v sandálech!
- Pečlivě prozkoumejte travnatou plochu, na níž má být sekačka použita, a odstraňte všechny předměty, které by případně mohly být sekačkou vymrštnuty (kameny, větve, dráty, plechovky, atd.)
- Palivo do motoru je vysoce hořlavé:
 - Palivo skladujte pouze v nádobách pro tento účel speciálně určených.
 - Palivo doplňujte pouze na otevřeném či dobře větraném prostranství. Během doplňování paliva či při jakékoli jiné manipulaci s palivem nekuřte a nemanipulujte s otevřeným ohněm.
 - Palivo doplňujte pouze s motorem v klidu. Nikdy neotvírejte palivovou nádrž a palivo nedoplňujte za chodu motoru nebo v případě, že je motor horký.
 - Pokud dojde k rozliti benzínu, motor nestartujte. Odstraňte sekačku z plochy, kde bylo palivo rozlito a vyvarujte se vytvoření jakéhokoliv možného zdroje vznícení. V použití sekačky pokračujte až po vypaření rozlitého paliva a rozptýlení palivových výparů.
 - Bezpečně uzavřete uzávěry palivové nádrže a nádoby pro skladování paliva.
- V případě poškození tlumiče výfuku, tlumič vyměňte.
- Před použitím sekačky vždy pečlivě zací komoru sekačky prohlédněte a zejména pak čepel žacího nože; zkontrolujte, zda šrouby žacího nože nejsou opotřebené či poškozené. Opotřebené nebo poškozené čepele a šrouby vyměňte vždy všechny z důvodu zachování vyváženosti.
- Nespouštějte motor v uzavřené místnosti. V místě, kde se motor bude spouštět zajistěte dostatečné větrání a přístup čistého vzduchu.
- Sekejte pouze za denního světla nebo za dobrého umělého osvětlení.
- Pokud možno, vyvarujte se použití sekačky v mokré trávě.
- Při sečení trávy ve svahu:
 - mějte vždy stabilní postoj;
 - sekejte vždy napříč svahem, podél vrstevnice, nikdy ne nahoru a dolů;
 - při práci se sekačkou pouze chodte, nikdy neběhejte;
 - při pohybu sekačky ve svahu buďte obzvláště pozorní při změně směru pohybu;
 - nesekejte v extrémně prudkých svazích;
- Dávejte obzvláště pozor na rotující žací nůž při přitahování sekačky směrem k sobě.
- Vypněte motor vždy, když sekačku musíte naklonit při přecházení jiných povrchů než trávy a při přesunu sekačky na místo sekání a zpět.
- Nikdy nepoužívejte sekačku s poškozenými ochrannými kryty nebo bez namontovaných ochranných zařízení, jako je např. deflektor či travní koš.
- Nikdy neměňte výšku sečení za chodu sekačky.
- Za žádných okolností nezasahujte do regulace motoru a motor nepřetáčejte.

- U modelů vybavených spojkou nože a pojezdem vypněte před startováním motoru obě funkce.
- Motor startujte opatrně a v souladu s návodem pro obsluhu. Během startování motoru dbejte na to, aby vaše nohy byly v dostatečné vzdálenosti od prostoru otáčení čepele žacího nože.
- Během startování motoru sekačku nezvedejte.
- Končetiny udržujte v bezpečné vzdálenosti od rotujících částí. Za žádných okolností se ničím nepřibližujte do prostoru otvoru pro výhoz trávy.
- Za chodu motoru za žádných okolností sekačku nezvedejte ani nepřenášejte.
- Zastavte motor a odpojte zapalovací svíčku v následujících případech:
 - před prováděním jakékoliv činnosti pod krytem sečení nebo před čištěním otvoru pro výhoz trávy;
 - před započítím jakýchkoliv servisních prací, kontrolou a čištěním sekačky;
 - po zasažení cizího předmětu. Prohlédněte, zda není sekačka poškozena, v případě nutnosti opravte a až po uvedení do normálního stavu můžete pokračovat v práci;
 - V případě abnormálních vibrací sekačky (okamžitě zjistěte a odstraňte příčinu vibrace).
- Motor zastavte v následujících případech:
 - Vždy, když necháváte sekačku bez dozoru;
 - Před každým tankováním paliva;
 - Po každém vyjmutí či výměně travního koše.
- Po vypnutí motoru uzavřete palivový kohout.
- Všechny matky, svorníky a šrouby musí být řádně dotaženy tak, aby zařízení bylo v bezpečném a provozuschopném stavu.
- Zařízení s benzínem v nádrži nikdy neuskładňujte uvnitř budovy, kde by se výpary mohly dostat do kontaktu s otevřeným ohněm, jiskrami nebo zdrojem vysoké teploty.
- Před uskladněním v jakémkoliv uzavřeném prostoru nechte motor vychladnout.
- Z důvodu snížení rizika požáru zajistěte, aby sekačka a obzvláště motor, tlumič výfuku, baterie (pokud je použita) a také místo uložení náhradního benzínu byly zbaveny zbytků trávy, listí a nebo nadměrného množství maziva.
- Kontrolujte často koš pro sběr trávy a deflektor zda není opotřebovaný nebo poškozený.
- V zájmu bezpečnosti vyměňte opotřebované nebo poškozené díly.
- V případě vypouštění paliva z nádrže práce provádějte v době větraném prostoru.
- Používejte ochranné brýle.









Likvidace odpadů







V zájmu ochrany životního prostředí nelikvidujte starý vyřazený stroj, akumulátor, oleje, atd. pouhým odložením do odpadků.

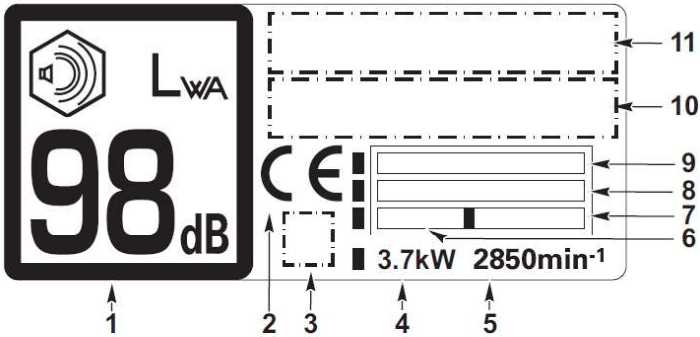
Při likvidaci takových látek dodržujte zákony o ochraně životního prostředí nebo kontaktujte svého autorizovaného dealera.

VÝZNAM A UMÍSTĚNÍ BEZPEČNOSTNÍCH ŠTÍTKŮ A NÁLEPK

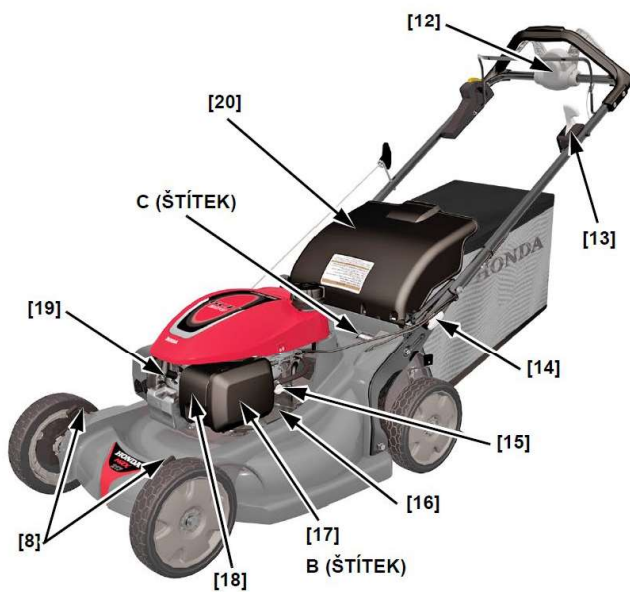
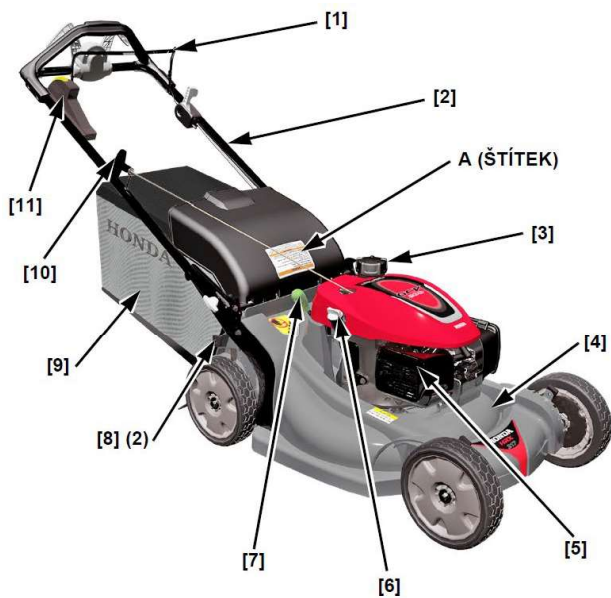
Vaše motorová sekačka musí být provozována s nejvyšší opatrností. Z těchto důvodů je sekačka opatřena různými nálepkami tak, aby upozornily obsluhu na druh nebezpečí. Jejich význam je vysvětlen níže. Nálepky jsou součástí stroje a nesmějí být za žádných okolností snímány. V případě poškození kontaktujte svůj autorizovaný servis strojů Honda.

Pozice	Význam
A	<div style="display: flex; justify-content: space-around; align-items: center;"> <div style="text-align: center;">1 →</div> <div style="display: flex; gap: 10px;">     </div> <div style="text-align: center;">← 4</div> </div> <div style="display: flex; justify-content: space-around; align-items: center; margin-top: 10px;"> <div style="text-align: center;">2 →</div> <div style="display: flex; gap: 10px;">     </div> <div style="text-align: center;">← 3</div> </div> <ol style="list-style-type: none"> 1. Před použitím sekačky prostudujte návod k obsluze. 2. Nebezpečí vymrštění předmětů: Během provozu udržujte postranní osoby mimo pracovní prostor sekačky. 3. Nebezpečí sečných poranění. Rotující čepel: Nevsouvajte žádné končetiny do prostoru rotace žacího nože. Před jakoukoliv opravou, údržbou či jiných prací v prostoru žací komory odpojte kabel zapalovací svíčky. 4. Sekačku neprovozujte s odklopeným deflektorem bez nasazení sběrného koše.

Pozice	Význam
B	<div style="display: flex; justify-content: space-around; align-items: center;"> <div style="text-align: center;">5 ↓</div> <div style="display: flex; gap: 10px;">   </div> <div style="text-align: center;">6 ↓</div> <div style="display: flex; gap: 10px;">   </div> <div style="text-align: center;">7 ↓</div> <div style="display: flex; gap: 10px;">   </div> </div> <ol style="list-style-type: none"> 5. Před použitím sekačky prostudujte návod k obsluze. 6. Motor produkuje toxický kyslíčnik uhelnatý. Neprovozujte proto v uzavřených prostorech. 7. Benzín je vysoce hořlavá látka. Před tankováním vypněte motor.

Pozice	Význam
C	 <p>1. Garantovaná hladina hluku dle směrnice 2000/14/EC</p> <p>2. Schvalovací značka shody pro státy EU</p> <p>3. Volitelná značka shody</p> <p>4. Nominální výkon motoru, kW</p> <p>5. Maximální otáčky motoru, min⁻¹</p> <p>6. Datum výroby</p> <p>7. Hmotnost sekačky, kg</p> <p>8. Výrobní číslo sekačky</p> <p>9. Model – Typ sekačky</p> <p>10. Jméno a adresa autorizovaného zastoupení pro Evropu</p> <p>11. Jméno a adresa výrobce</p>

POPIS SOUČÁSTÍ STROJE



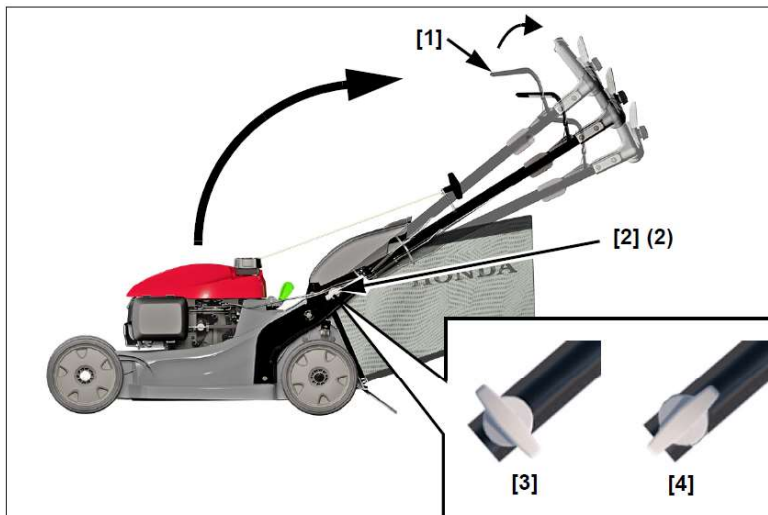
POZ.	NÁZEV KOMPONENTU	FUNKCE
1	Páka ovládání spojky nože (ROTOSTOPU).....	<i>umožňuje vypnutí či zapnutí rotace žacího nože bez vlivu na chod motoru</i>
2	Ovládací rukojeť sekačky	
3	Zátka palivové nádrže	
4	Podvozek sekačky se žací komorou.....	<i>v prostoru žací komory dochází k rotaci žacích čepelí a řezu travního porostu</i>
5	Tlumič výfuku	
6	Olejová zátka.....	<i>slouží k dolévání, vypouštění a kontrole hladiny motorového oleje</i>
7	Páka „Clip Director“.....	<i>slouží k ovládání klapky uzávěru výhozu trávy do travního koše</i>
8	Páka nastavení výšky stříhu (4x).....	<i>umožňuje nastavit požadovanou výšku posekaného trávníku</i>
9	Sběrný travní koš.....	<i>slouží ke sběru usečené trávy</i>
10	Startovací rukojeť.....	<i>slouží k nastartování motoru zatažením</i>
11	Pojistné tlačítko spojky nože (ROTOSTOP).....	<i>zabraňuje nežádoucímu spuštění rotace nože</i>
12	Ovladač pojezdu „SELECT DRIVE“.....	<i>slouží k aktivaci pojezdu sekačky a regulaci rychlosti jízdy</i>
13	Páka ovládání plynu.....	<i>slouží k ovládání otáček motoru od volnoběžných po maximální</i>
14	Rychloupínací pojistka nastavení/složení rukojeti...	<i>slouží ke zvolení správné výšky nebo sklopení rukojeti sekačky</i>
15	Palivový kohout.....	<i>slouží k uzavírání přívodu paliva do karburátoru motoru</i>
16	Výrobní číslo motoru	
17	Vzduchový filtr	
18	Karburátor	
19	Zapalovací svíčka	
20	Deflektor výhozu trávy.....	<i>slouží jako ochranný kryt při sekání bez travního koše</i>

VYBALENÍ STROJE A KOMPLETACE

Vybalení stroje

Po vyjmutí stroje z originálního obalu odstraňte veškeré obalové kartony zabraňující poškození během transportu sekačky.

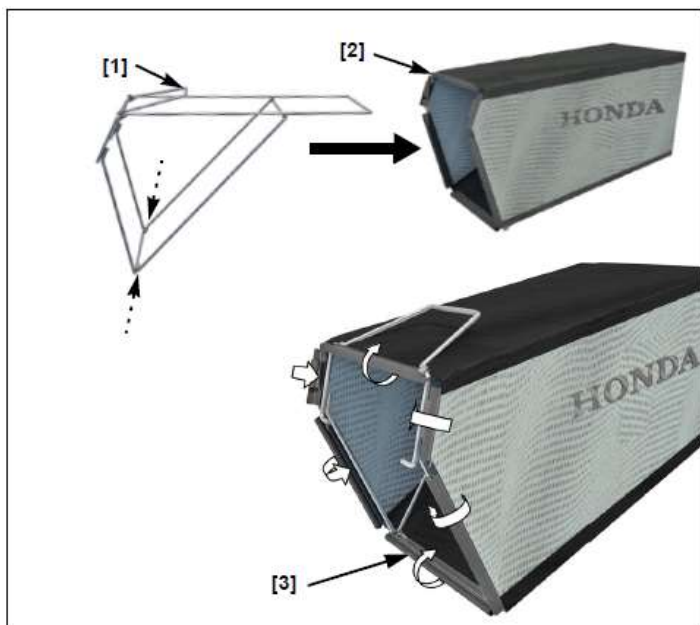
Kompletace ovládací rukojeti



1. Povytněte dvě upínací pojistné západky [2] na stranách sekačky a otočte o 90° do polohy uvolněno [3].
2. Přidrže hrazdičku ovládní brzdy rotace nožů [1] přitaženou k ovládací rukojeti a rukojeť vyklopte do požadované výšky- spodní, střední vysoká tak, aby to vyhovovalo vaší výšce.
3. Pojistné západky [2] opět otočte o 90° do původní (uzamčené) polohy [4], čepy automaticky zaskočí do příslušného otvoru a zajistí rukojeť v požadované výšce.

Kompletace travního koše

Na ocelovou konstrukci [1] navlékněte tkaninový vak [2] a zajistěte plastovými úchytkami [3].



Vyklapte ochranný deflektor [1] a travní koš [2] zavěšte do závěsů na podvozku sekačky.



Motorový olej

Sekačka je dodávána **bez olejové náplně** motoru.

Doplňte do motoru doporučený originální motorový olej **HONDA** (lze získat v prodejní síti HONDA) nebo jiný, vysoce kvalitní ekvivalent oleje, který odpovídá požadavkům jakostní třídy API min. SL na hladinu mezi horní úroveň značky na měrce [2] a spodní úroveň [3] na měrce [1].

Motor olejem nepřepĺňujte. Pokud je motor olejem „přelit“, přebytečný olej může proniknout do sací skříně se vzduchovým filtrem.

Palivo

Viz. str.20

Před použitím sekačky

Před použitím sekačky musí každý uživatel prostudovat následující kapitoly:

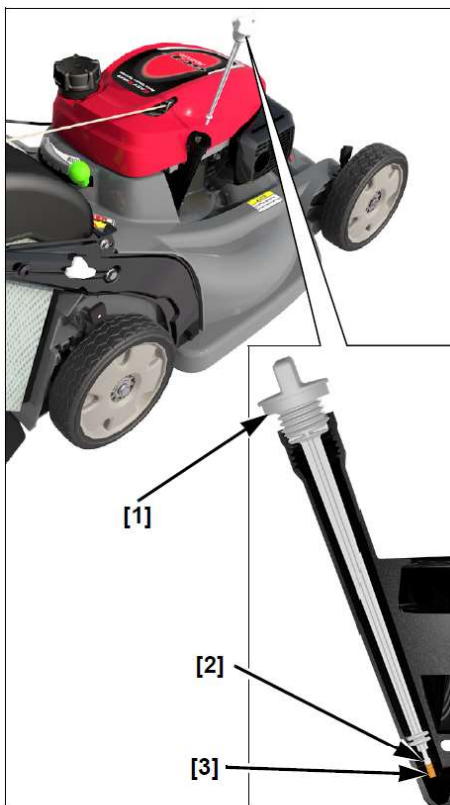
Bezpečnostní upozornění (str. 5)

Ovládací prvky (str. 15)

Kontrola před spuštěním (str.18)

Provoz (str. 28)

Údržba (str. 33)



OVLÁDACÍ PRVKY

PALIVOVÝ KOHOUT

Palivový kohout (1) uzavírá a otevírá přísun paliva z palivové nádrže do karburátoru motoru.



OVLÁDÁNÍ MOTORU (PLYNU)

Páka ovládání motoru slouží k řízení otáček motoru.

Pro nejlepší výsledky sekání a nejmenší zatěžování motoru je pro páku ovládání motoru nejvhodnější poloha RYCHLE, odpovídající maximálním otáčkám motoru.

Při max. otáčkách disponuje rotující nůž dostatečnou razancí pro dokonalý řez travního stébla a vytváří dostatečný přísavný efekt zajišťující dokonalý sběr trávy a jiných nečistot z trávníku.

Poznámka :

Jakékoliv zvyšování otáček nebo neodborný zásah do otáček motoru ze strany uživatele může mít za následek poškození nebo dokonce destrukci nože.



Význam piktogramů na ovládací páce motoru :



POMALU – slouží k uvedení motoru do volnoběžných otáček



RYCHLE – slouží pro nastavení pracovních otáček motoru

STOP – slouží k vypnutí motoru

SYSTÉM OVLÁDÁNÍ SPOUŠTĚNÍ ROTACE ŽACÍCH NOŽŮ (ROTOSTOP)

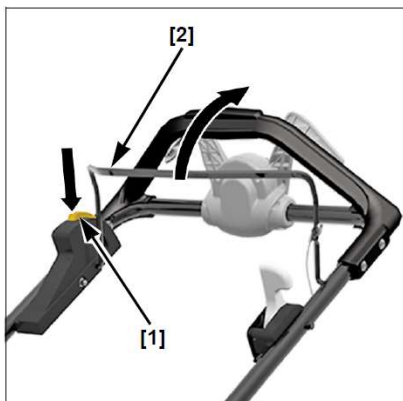
Systém ovládání rotace nože slouží ke spuštění či zastavení rotace žacích čepelí nezávisle na chodu motoru.

Pro spuštění rotace nože je nutné motor nastavit na maximální otáčky.

1. Stlačte pojistné tlačítko [1].
2. Hrazdu [2] přitáhněte směrem k ovládací rukojeti a pojistné tlačítko [1] uvolněte.

Po dobu držení hrazdy v přitáhnuté poloze k rukojeti se budou žací nože v činnosti.

Pro zastavení rotace nožů stačí uvolnit hrazdu [2]. Otáčení žacích nožů se okamžitě zastaví, ale motor zůstává nadále v chodu v nastavených otáčkách.



Před každým spuštěním motoru musí být hrazda ovládání spuštění rotace nože i rukojeť ovládání pojezdu uvolněny. V opačném případě při nastartování motoru se žací nože začnou okamžitě točit a sekačka začne pojíždět směrem vpřed.

OVLÁDÁNÍ RYCHLOSTI JÍZDY „SELECT DRIVE“

Tento ovladač [1] jízdy ve tvaru jakýchsi „křidel“ slouží k zapínání a vypínání pojezdu a k aktivaci přenosu síly na zadní kola sekačky.

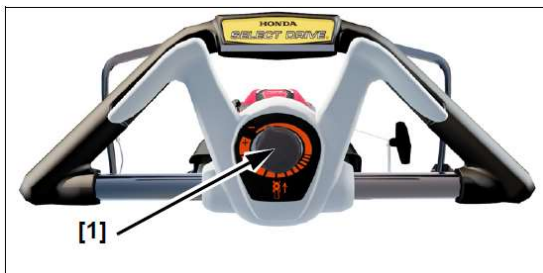
Při běžné jízdě vpřed drží uživatel ovladač [1] pohodlně oběma rukama zároveň s madlem sekačky a sekačka se pohybuje vpřed zvolenou rychlostí.

Pokud ovšem potřebujeme překonat strmější svah, volný prostor rychleji nebo máme již naplněný a těžší travní koš a potřebujeme okamžitě předat na kola více síly, palcem stlačte ovladač tak, aby se vmáčkl do vybrání v madle sekačky. Aktivuje se tak posílený režim pojezdu. Po překonání kritického úseku můžeme ovladač opět mírně uvolnit do přirozené polohy odpovídající zároveň s povrchem madla sekačky.

Rychlost jízdy je závislá na členitosti terénu, aktuální výšce travního porostu, svažitosti plochy a míry naplnění travního koše. Otočením nastavovacího knoflíku [2], či mírou stlačení ovladače do madla sekačky lze plynule měnit rychlost jízdy sekačky v závislosti na aktuálních podmínkách.

Uvolněním ovladače [1] jízdy dojde k automatickému odpojení pohonu zadních kol sekačky a následnému okamžitému zastavení jízdy.

Tento režim sekání trávy doporučujeme využít při sekání trávy kolem stromů, keřů či jiných překážek. V takovém případě je lepší sekačku tlačit a tím citlivěji řídit stroj při obkěávání překážek.



Nastavování rychlosti jízdy pomocí knoflíku

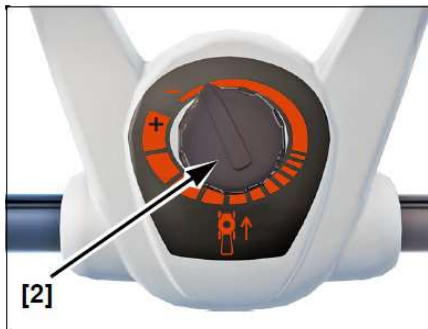
Nastavovací knoflík [2] Vám umožňuje nastavit max. rychlost jízdy při stlačení ovladače [1] jízdy.

Rychlost lze plynule měnit i během jízdy a to otáčením nastavovacího knoflíku v rozsahu od MIN. do MAX.

Při stlačení ovladače [1] jízdy můžete nastavit od:

MIN: režim, kdy bude sekačka pojíždět minimální možnou rychlostí

MAX: režim, kdy bude sekačka pojíždět maximální možnou rychlostí



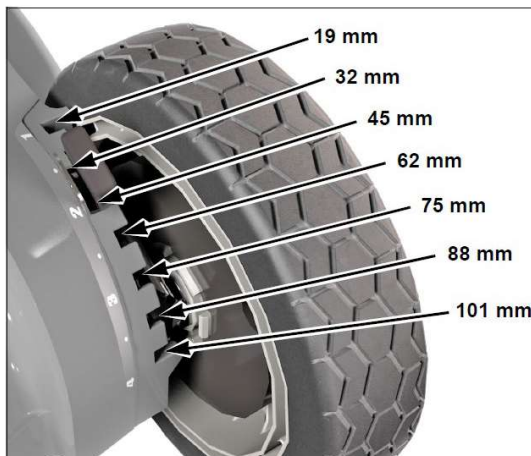
NASTAVENÍ VÝŠKY STŘIHU TRÁVY

Výšku lze nastavit do 7 různých poloh.

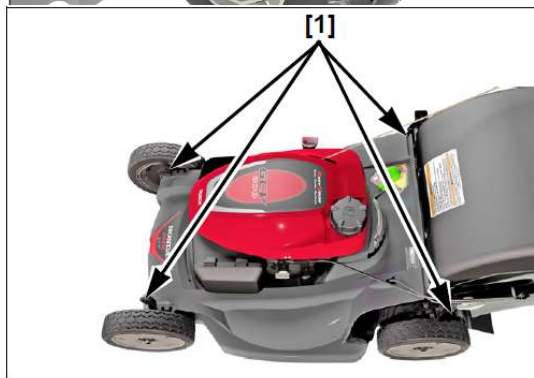
Udávané výšky jsou orientační a záleží na porostu a povrchu sekané plochy.

Informace o výšce stříhu je přibližná.

Přesná výška závisí na kvalitě trávniku a stavu podkladu.

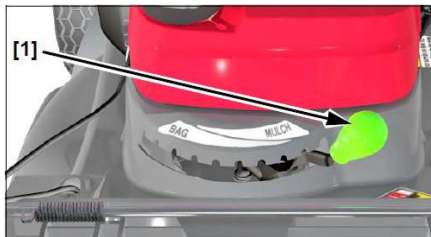


Na každé kolo je jedna páka nastavení výšky [1].



PÁKA ZMĚNY PRACOVNÍHO REŽIMU SEKAČKY „CLIP DIRECTOR“

Pomocí této ovládací páky [1] lze nastavit sekačku na sekání trávy se sběrem do travního koše, sekání bez sběru do travního koše, drcení a sběr listí, mulčování.
Páku lze uvést do 10 různých poloh.



KONTROLA PŘED SPUŠTĚNÍM

KONTROLA PLOCHY

V zájmu vaší bezpečnosti i bezpečnosti druhých vždy pečlivě prozkoumejte travnatou plochu, na níž má být sekačka použita.

Předměty

Vše, co může být sekačkou pohlceno a následně vymrštěno je potenciálním nebezpečím pro vás a ostatní. Odstraňte z trávníku všechny předměty jako jsou např. kameny, větve, dráty, kosti, atd.

Osoby a děti

Lidé nebo domácí zvířata v blízkosti trávníku se mohou dostat do vaší dráhy nebo do pozice, kde mohou být zasaženi vymrštěným předmětem. Postranní osoby, zvláště děti a domácí zvířata udržujte při práci mimo pracovní prostor. Jste odpovědní za jejich bezpečnost.

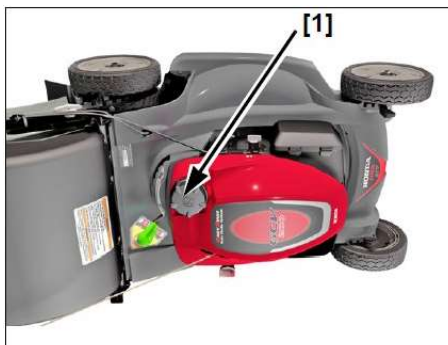
Trávník

Zhodnoťte výšku a stav travního porostu. Zvolte potom dle stavu výšku stříhu a rychlost pojezdu. Nesekejte mokré trávníky. Nejenom, že hrozí zacpání sekačky trávou a tvorba travních hrudek, ale povrch je kluzký a hrozí ztráta stability postoje.

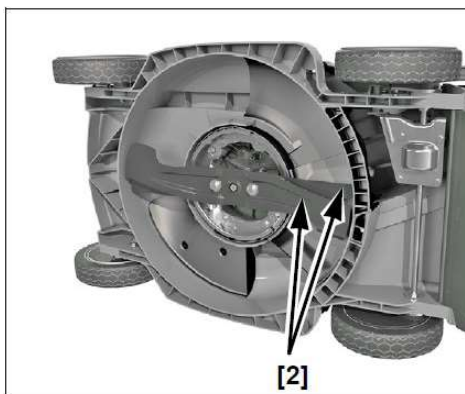
KONTROLA SEKAČKY

Žací nože

- 1) Uzavřete palivový kohout. (viz. str. 15) a odpojte kabel („fajfku“) zapalovací svíčky. (viz. str. 36)
- 2) Sekačku položte na pravý bok tak, aby zátko [1] palivové nádrže byla nahoře. Zabráníte tak vytékání paliva z nádrže a přelití olejové náplně do sání a vzduchového filtru s následným špatným startem. Vzduchový filtr tak znehodnotíte a bude nutné jej vyměnit.



- 3) Pohledem zkontrolujte stav žacích nožů [2]. V případě vážného poškození – ohnutí, prasknutí, nadměrné opotřebení, koroze - žací nůž vyměňte.



VAROVÁNÍ !!!

Opotřebovaný, prasklý nebo jinak poškozený žací nůž se může štípat a z kousků poškozeného nože se stávají nebezpečné projektily.

Úlomek odštípnutý od poškozeného rotujícího nože může způsobit vážné poranění.

Kontrolu stavu nože proto provádějte pravidelně. Nikdy neprovoďte sekačku s prasklým, opotřebovaným, vyštípaným či jinak vážně poškozeným žacím nožem!

Typý žací nůž může být nabroušen, ale nůž, který je opotřebovaný, ohnutý, prasklý či jinak poškozený musí být vyměněn. Opotřebovaný, prasklý nebo jinak poškozený žací nůž se může štípat a kousky poškozeného nože jsou sekačkou vymrštěny.

V případě nutnosti nůž brousit, doporučujeme sekačku předat autorizovanému servisu strojů Honda. Pokud vlastníte momentový klíč, můžete sami nůž demontovat a namontovat.

Zkontrolujte správnost dotažení šroubů žacího nože. (viz.str. 40)

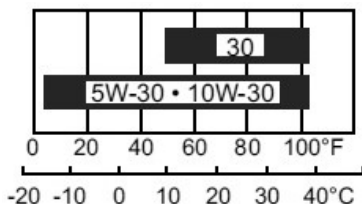
Motorový olej

Kontrolu úrovně motorového oleje provádějte při vypnutém motoru na vodorovné ploše.

Jako olejovou náplň použijte vysoce kvalitní motorový olej pro čtyřtákní motory, který splňuje nebo převyšuje normy amerických výrobců automobilů – API klasifikace SL. Nádoby motorových olejů jsou jakostními třídami SL apod. odpovídajícím způsobem označeny.

Min. po dobu záruční lhůty doporučujeme používat originální olej HONDA, který lze zakoupit u každého autorizovaného prodejce strojů HONDA.

SAE 10W-30 je viskózní třída, která je doporučena pro použití v celém rozsahu teplot a zaručuje do běžných podmínek v ČR vynikající schopnost mazání. Pokud je používán olej jednooblastní, pak vyberte vhodnou viskozitu pro průměrnou teplotu v provozním prostředí dle tabulky.

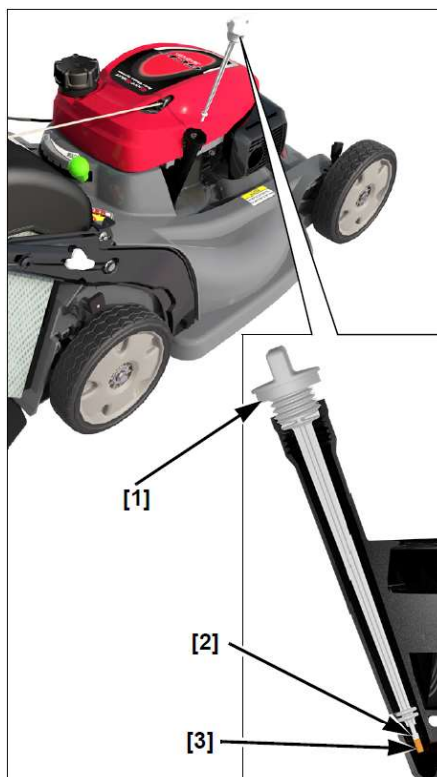


TEPLOTA OVZDUŠÍ

Poznámka :

Chod motoru s nedostatečným množstvím oleje může způsobit vážné poškození motoru. Oleje bez aditivních přísad a oleje určené pro 2-tákní motory negativně ovlivňují životnost motoru a mohou způsobit vážné poškození motoru.

1. Vyšroubujte uzávěr [1] hrdla plnění oleje a vytřete dosucha olejovou měрку [2].
2. Olejovou měрку vsuňte zpět do plnicího hrdla, ale nešroubujte. Pohledem zkontrolujte úroveň smočení měrky.
3. V případě, že je úroveň blíže spodní hranici [3], doplňte do motoru doporučený olej až po horní úroveň značky na měrcce [2]. Motor nepřepĺňujte.
4. Hrdlo plnění oleje řádně uzavřete pomocí uzávěru [1] hrdla plnění oleje.



Palivo

Tento motor je certifikován pro spalování bezolovnatého benzínu s výskumným oktanovým číslem 91 nebo více. (např. NATURAL 95)

Tankujte před nastartováním motoru v době větraném místě. Pokud byl motor krátce před tankováním v chodu, nechte motor vychladnout. Nikdy sekačku netankujte uvnitř budovy, kde mohou palivové výpary přijít do styku s jiskrami či otevřeným ohněm.

Můžete běžně používat bezolovnatý benzín, který obsahuje více než 10% etanolu (E10) nebo 5% metanolu. Navíc metanol musí obsahovat podíl prostředku na ochranu proti korozi a rozpouštědla. V případě používání paliva v větším obsahem etanolu nebo metanolu než je uvedeno výše může způsobit potíže se startováním a nebo problémy s výkonem. Může to rovněž způsobit poškození kovových, gumových či plastových součástí palivového systému. Poškození motoru nebo problémy s výkonem, které mohou vzniknout v případě používání paliva v větším obsahem etanolu nebo metanolu než je uvedeno výše nebudou kryty zárukou.

Pokud sekačku budete používat méně často, nebo s delším odstavením, řiďte se pokyny o skladování paliva v kapitole USKLADNĚNÍ (viz.str.44) z hlediska životnosti paliva.

VAROVÁNÍ !!!

Benzín je vysoce hořlavý a výbušný.

Při manipulaci s palivem hrozí možnost popálení nebo vážného poranění.

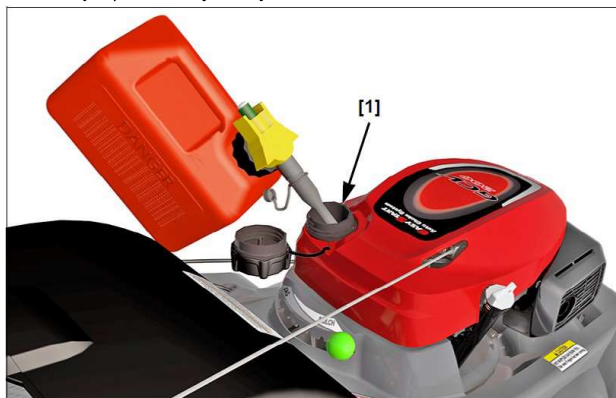
- Vypněte motor a zabraňte přístupu s otevřeným ohněm.
- Manipulujte s palivem ve venkovním prostoru.
- Rozlítý benzín ihned vysušte.

Nikdy nepoužívejte příliš starý, zvětralý benzín, benzín kontaminovaný nebo směs oleje a benzínu. Zabraňte vnikání nečistot, prachu či vody do palivové nádrže. Případné závady způsobené nekvalitním palivem nemohou být kryty zárukou.

Poznámka :

Palivo může poškodit lakování nebo plasty. Dbejte, aby při tankování nedošlo k rozlévání paliva.

Poškození vzniklá rozlitym palivem nejsou kryta zárukou.



- 1) Odšroubujte zátku palivové nádrže [1] a pohledem zkontrolujte hladinu paliva v nádrži.
- 2) Palivo pomocí nálevky doplňte, jestliže je množství paliva nedostatečné. Horní úroveň paliva v nádrži je označena značkou. Nádrž nepřepĺňujte.
- 3) Po doplnění paliva zátku palivové nádrže [1] našroubujte zpět a řádně dotáhněte.

Po doplnění paliva pro nastartování motoru přemístěte sekačku min. 3 m od místa tankování.

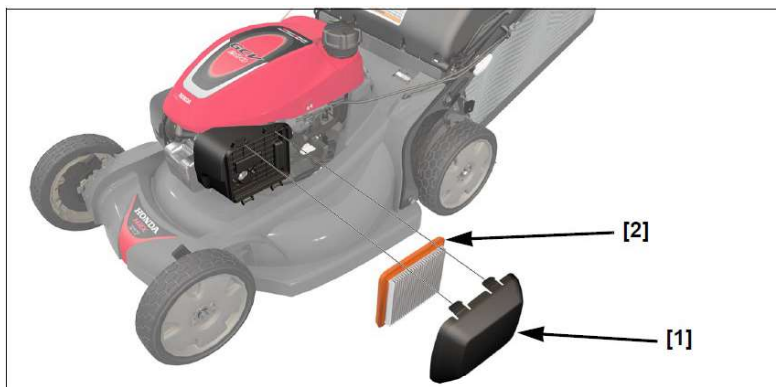
Kanystř na skladování paliva

Palivo skladujte výhradně v nádobách, určených ke skladování benzínu (hydrokarbonů). Takovéto nádoby zabrahují kontaminaci benzínu látkami obsaženými ve stěnách nádoby a případnému poškození motoru.

Kvalita bezolovnatých benzínů silně závisí na stáří benzínu. Převážná část bezolovnatých benzínů ztrácí své kvality během 3 – 4 týdnů. Skladujte proto pouze nezbytně nutné množství paliva, které bude zpracováno nejpozději během měsíce od nákupu.

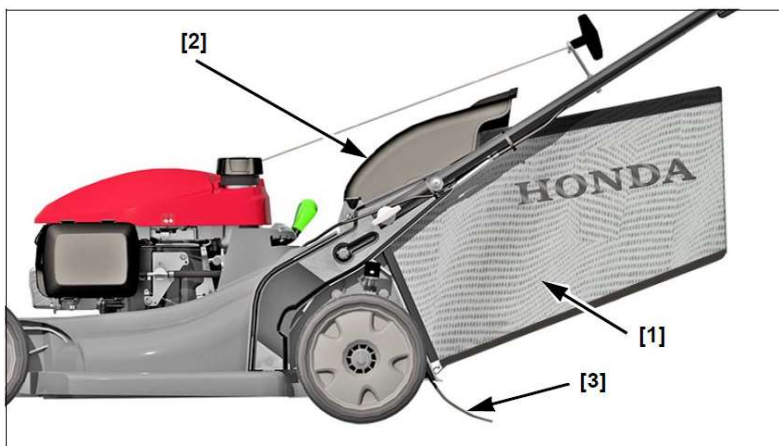
Kontrola vzduchového filtru

Demontujte plastový kryt [1]. Zkontrolujte, zda je filtrační vložka [2] v dobrém stavu. Zanešená filtrační vložka zamezuje toku vzduchu do karburátoru a snižuje výkon motoru. V případě znečištění postupujte dle pokynů v kapitole „Údržba vzduchového filtru“ (viz.str.36).



Bezpečnostní zástěrka

Během normálního provozu je bezpečnostní zástěrka [3] prvek, podléhající opotřebení. V případě nutnosti zkontrolovat zástěrku zda není prasklá nebo natržená, je nutné sejmut sběrný koš [1] a vyklopit vzhůru deflektor výhozu trávy [2]. V případě opotřebení zástěrky požádejte o výměnu svého autorizovaného dealera strojů Honda.



Nastavení polohy ovládací rukojeti

Ovládací rukojeť nastavte do optimální pracovní polohy (viz.str.11).

Sběrný travní koš

Vaše travní sekačka funguje jako ventilátor, který rotací žacího nože nasává vzduch a následně vyfukuje přes tkaninu vaku travního koše. Tkanina zachycuje useknuté části travního porostu a jiné vysáté části kde se vše hromadí. Přestože konstrukce sekačky a výkon dovoluje travní koš naplnit zcela, snažte se travní koš vyprázdnit vždy při 90% naplnění. Poté dochází ke snížení „vysávací schopnosti“ sekačky z důvodu zamezování dostatečného průtoku vzduchu travním košem. I samotné vyprazdňování koše je snadnější nežli při úplném „nacpání“ koše trávou.

Kontrola

Během normálního provozu je travní koš prvek podléhající opotřebení.

Poznámka:

Pravidelně koš kontrolujte a ujistěte se, že není sběrný koš jakýmkoliv způsobem poškozen, roztrhán, rozpárán či roztřepen. V případě nutnosti koš vyměňte. Zásadně používejte originální sběrný koš Honda.

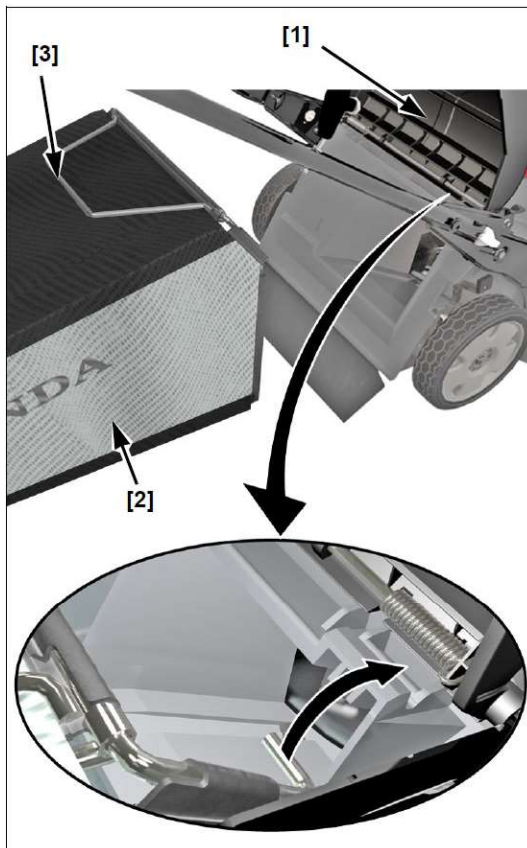
Výměnu textilního vaku zvládnete sami a postup je uveden na str. 11 tohoto návodu k obsluze.

Instalace

- 1) Deflektor výhozu trávy [1] vyklopte směrem vzhůru.
- 2) Travní koš [2] uchopte za madlo [3] a zavěste do příslušných závěsů na podvozku sekačky.

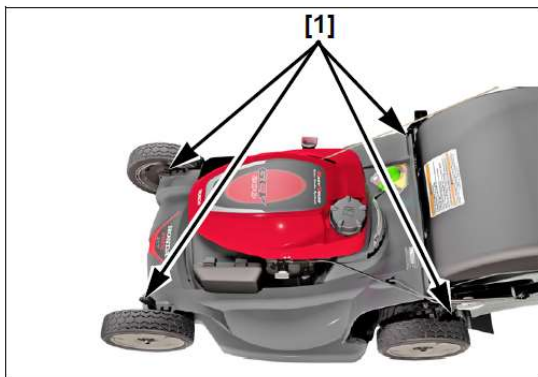
Demontáž

- 1) Deflektor výhozu trávy [1] vyklopte směrem vzhůru.
- 2) Travní koš [2] uchopte za madlo [3] a vysaďte z příslušných závěsů na podvozku sekačky.
- 3) Travní koš vyjměte spodem pod ovládací rukojetí sekačky.

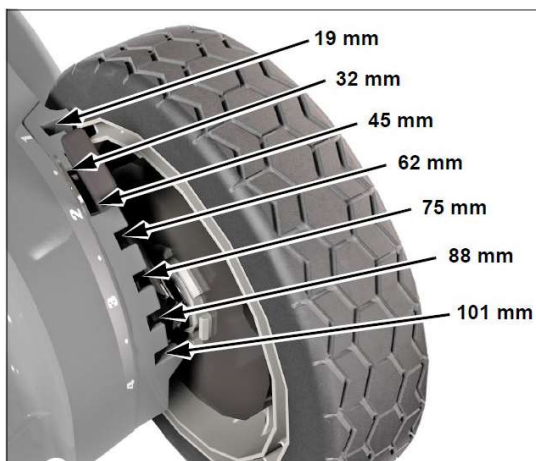


Výška stříhu

Zvolte požadovanou výši stříhu a ujistěte se, že jsou všechny čtyři páky [1] nastavení výšky stříhu ve stejné výškové poloze.



Pro změnu výšky sečení páku nastavování výšky stříhu [1] odtlačte směrem od podvozku sekačky ke kolečku tak, aby se uvolnila ze západky. Pohybem páky nastavování výšky sečení [1] vzhůru či dolů dochází ke zvedání nebo snižování pojezdových koleček a následné zvyšování nebo snižování výšky nože nad povrchem země. Vždy nastavujte stejnou výšku na všech kolečkách.



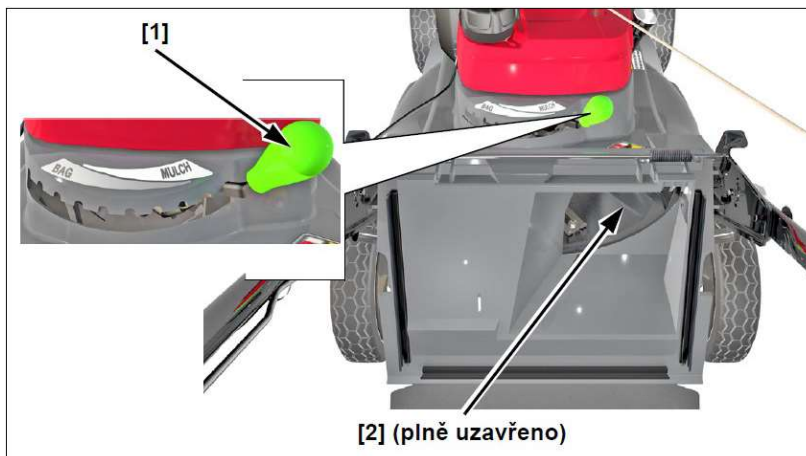
V případě nejistoty jakou výšku sečení zvolit doporučujeme vždy vyzkoušet na kousku trávníku a zkontrolovat kvalitu a výšku. V případě nespokojenosti výšku změňte.

„CLIP DIRECTOR“ – Volič pracovního režimu sekačky

Ovládací páka

Pomocí této ovládací páky [1] lze nastavit sekačku na sekání trávy se sběrem do travního koše, sekání bez sběru do travního koše, drcení a sběr listů, mulčování. Páku lze uvést do 10 různých poloh.

Při změně režimu přitáhněte při pohledu na sekačku směrem k sobě páku [1] tak, aby se vysunula z fixační drážky, přesuňte do zvolené polohy mezi krajní polohou vlevo (klapka [2] zcela otevřena) – poloha pro sběr trávy do travního koše nebo krajní polohou vpravo (klapka [2] zcela uzavřena) – poloha pro mulčování.



DŮLEŽITÁ BEZPEČNOSTNÍ OPATŘENÍ

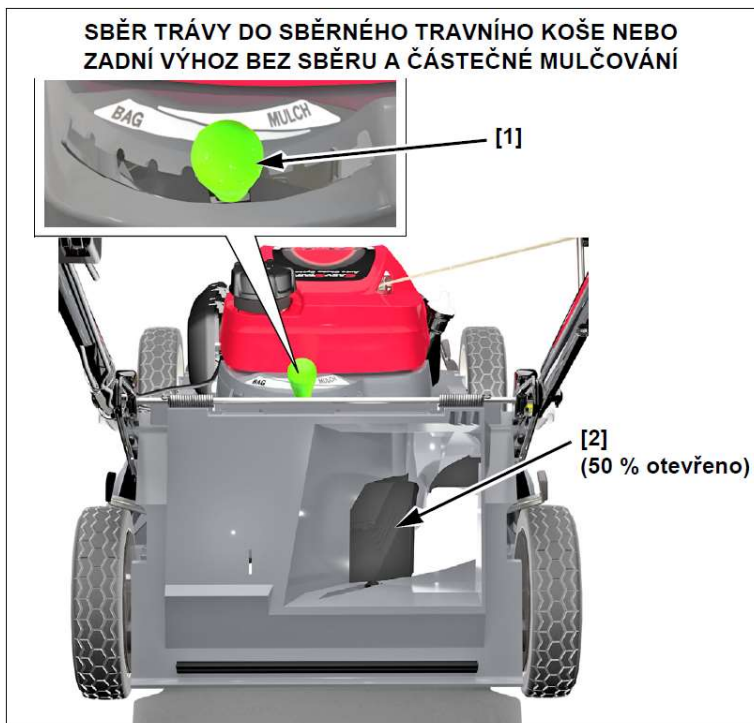
Při kontrole nebo čištění či jakékoliv jiné manipulaci v žacím prostoru sekačky nebo posuvné klapky [2] vždy vypněte motor sekačky – odpojte kabel zapalovací svíčky. Vyloučíte tak možnost náhlého spuštění motoru a následné nečekané rotaci žacích čepelí.

Během práce při zcela uzavřené uzavírací klapce výhozu může dojít k určité akumulaci trávy ve výhozu trávy. Pro odstranění této trávy přiklopte deflektor výhozu trávy, zcela otevřete uzavírací klapku výhozu, nastartujte motor a několikrát po sobě zapněte a vypněte rotaci nože.

V případě zvýšeného odporu při manipulaci s ovládací pákou „CLIP DIRECTOR“ je pravděpodobnou příčinou akumulace trávy na uzavírací klapce výhozu [2].

Poloha uzavírací klapky

Uzavírací klapka [2] může být nastavena do různých poloh v závislosti na režimu použití sekačky. V případě nejistoty jakou polohu klapky zvolit, doporučujeme začít s polohou plně otevřenou a nasazeným travním košem tak, aby docházelo ke sběru posečené trávy. Pohledem na trávník zkontrolujte stav posekaného trávniku. Pohybem páky [1] více k poloze pro mulčování, dochází k přivírání klapky a větší objem travní hmoty je rozmulčován zpět do trávniku. Páku ovládání [1] potom zvolte do takové polohy, kdy vám bude vyhovovat množství rozmulčované hmoty v trávniku.

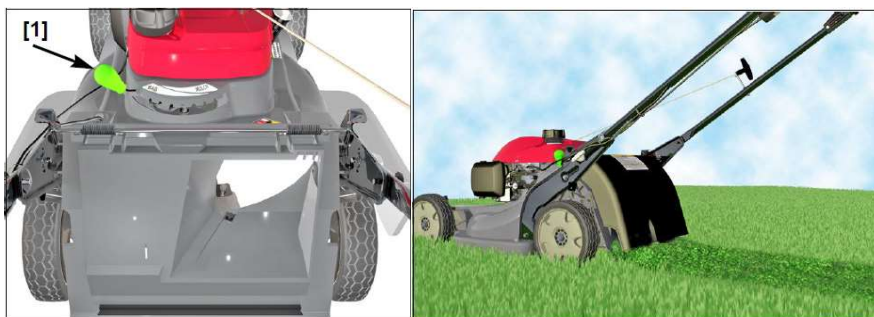


Zadní výhoz

Při režimu pro zadní výhoz trávy bez sběru do travního koše demontujte travní koš, přiklopte deflektor a páku [1] ovládání pracovního režimu uveďte do levé krajní polohy pro režim sběru do travního koše – klapka plně otevřena.



Největší množství travní hmoty projde zadním výhozem při levé krajní poloze páky [1] ovládání režimu sekačky, kdy je komín výhozu trávy zcela otevřen. Při pohybu páky směrem vpravo bude docházet ke snižování množství travní hmoty procházející komínem výhozu.



Jste nyní připraveni k sekání?

Při práci používejte vhodný pracovní oděv s dlouhými rukávy a nohavicemi. Nohy chraňte speciální ochrannou obuví, která vás dostatečně ochrání proti případnému zasažení odlétajícími předměty a zajistí vám dostatečnou stabilitu postoje na svahu.

PROVOZ

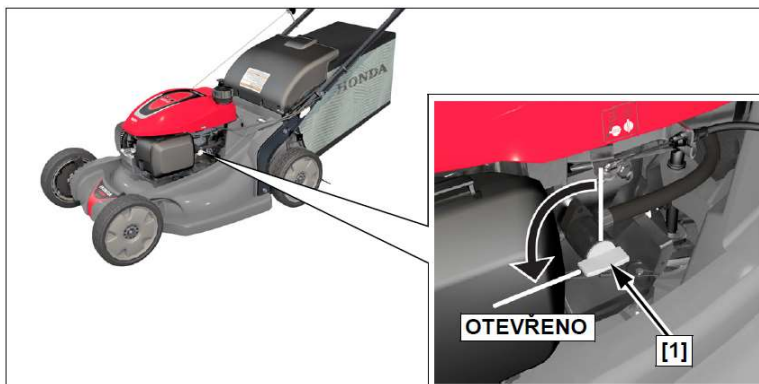
POKYNY PRO SEKÁNÍ

Před použitím sekačky pečlivě nastudujte pokyny uvedené v kapitole „BEZPEČNOSTNÍ INSTRUKCE“ (str. 5) a „POPIS SOUČÁSTÍ“ (str. 9). I když máte zkušenosti s provozem motorové travní sekačky, doporučujeme ovládání natrénovat na otevřeném prostranství a po získání potřebných dovedností s ovládáním pokračovat na menších náročnějších plochách.

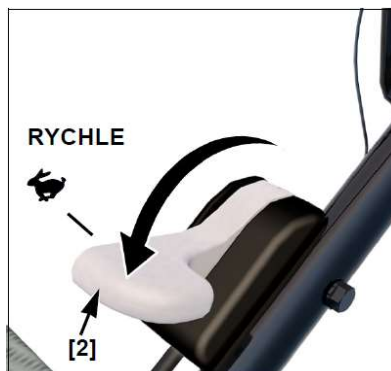
Motor nenechávejte nikdy běžet v uzavřeném nebo stísněném prostoru např. garáží! Zplodiny výfuku obsahují jedovatý kysličník uhelnatý. Nadýchání může vést ke ztrátě vědomí nebo dokonce k úmrtí.



SPUŠTĚNÍ MOTORU

- 1) Otevřete palivový kohout [1]. (poloha OTEVŘENO)



- 2) Páku ovládání plynu [2] uveďte do polohy RYCHLE.
- 3) Pro nastartování motoru hrazda ovládání ROTOSTOPU musí zůstat uvolněna.
- 4) Pomalu povytahujte startovací rukojeť, dokud neucítíte lehký odpor, potom zatáhněte razantně. Nedovolte startéru samovolné navijení šňůry zpět. Může dojít k poškození motoru. Vždy šňůru po nastartování při zpětném navijení přidržujte. Z bezpečnostních důvodů ruce a nohy mějte během startování nebo za chodu motoru vždy mimo prostor žací komory.



- 5) Po nastartování a řádném zahřátí motoru, páku [2] ovládání plynu uveďte do nejvhodnější polohy – pracovní režim RYCHLE  nebo – režim volnoběhu POMALU 

Pro snadný restart motoru je po prvním nastartování vychladlého motoru doporučeno nechat motor v chodu po dobu min. 3 minut. Dojde tak k řádnému prohřátí systému automatického sytiče a dalšího případného snadného nastartování.

PROVOZ VE VELKÝCH NADMOŘSKÝCH VÝŠKÁCH

Ve vysokých nadmořských výškách dochází ke změně poměru sycení paliva směrem k přesycení směsi. Má to za následek jak ztrátu výkonu, tak zvýšenou spotřebu paliva a přehřívání motoru. Výkon motoru při provozu ve vysokých výškách se dá zlepšit výměnou hlavní palivové trysky s menším vrtáním a změnou polohy směšovacího regulačního šroubu. Pokud motor pracuje dlouhodobě ve výškách nad 1500 m n. m., nechte provést kalibraci karburátoru v autorizovaném servisu strojů Honda.

I při doporučeném nastavení karburátoru však dochází ke snížení výkonu přibližně o 3,5 % na každých 300 m nadmořské výšky. Bez provedení výše popsaných úprav, je ztráta výkonu ještě větší.

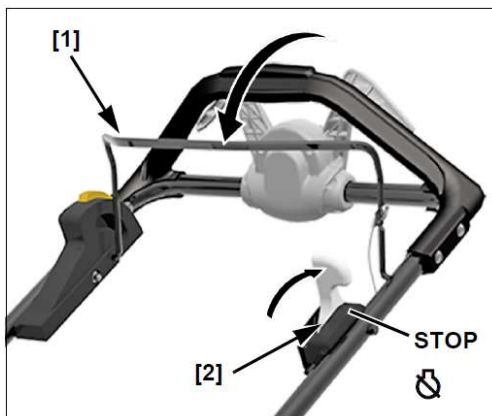
Poznámka:

Pokud byl motor překalibrován do vysokých výšek, dochází při opětovném provozu v nižších nadm. výškách k příliš chudé směsi paliva a vzduchu.

Pokud v takovém případě motor pracuje naopak v nižších nadmořských výškách pod 1.500 m n.m. dochází z důvodu příliš chudé směsi paliva a vzduchu opět ke ztrátě výkonu, přehřátí nebo dokonce k vážnější poruše. Pro použití v nízkých nadmořských výškách požádejte svého autorizovaného dealera strojů Honda pro tovární nastavení.

VYPNUTÍ MOTORU

- 1) Uvolněte páku [1] ovládání spojky nože (ROTOSTOPU) a ovladač pojezdu „SELECT DRIVE“.
- 2) Páku ovládání motoru [2] uveďte do polohy STOP.



- 3) Po zastavení motoru uzavřete palivový kohout. (poloha UZAVŘENO).
- 4) Pokud víte, že sekačku odstavíte na delší dobu, doporučujeme přebytečný benzín vypustit a z karburátoru „vyjet“. Doba, po kterou můžete benzín ponechat v palivové nádrži a karburátoru aniž by došlo k funkčním problémům je proměnná v závislosti na faktorech jako jsou typ benzínu, teplota uskladnění, zdali je nádrž zaplněna zcela nebo jen částečně. Vzduch v částečně zaplněné palivové nádrži způsobuje zkažení benzínu. Problémy s kazivostí benzínu se mohou projevit během 3 - 4 týdnů nebo dokonce i dříve, pokud tankujete již starý benzín.



Pokyny pro dlouhodobé uskladnění sekačky naleznete v kapitole „USKLADNĚNÍ“ (str. 44).

BEZPEČNOST PŘI SEKÁNÍ

Dbejte na to, aby byly všechny čtyři kola sekačky vždy v kontaktu se zemí. Dbejte, aby nedošlo za žádných okolností ke ztrátě kontroly nad sekačkou. Sekačku ovládejte jistě oběma rukama. Při práci se sekačkou pouze chodte, nikdy neběhejte. Zvláštní pozornost věnujte provozu sekačky na nerovném či nesourodém terénu.

Při zastavení nikdy sekačku neposouvejte pomocí nohy. Sekačku ovládejte výhradně pomocí ovládací rukovjeti a ovládacích prvků.

VAROVÁNÍ !!!

Žací čepel je velmi ostrá a rotuje vysokou rychlostí.

Rotující čepel je schopna během své rotace useknout např. část těla, prst či část nohy.

- Při sekání používejte vždy pevnou obuv a vhodný pracovní oděv (dlouhé kalhoty). Sekačku nikdy neprovozujte naboso nebo v sandálech!
- Končetiny udržujte v bezpečné vzdálenosti od rotujících částí. Za žádných okolností se ničím nepřibližujte do žacího prostoru a komory pro výhoz trávy.
- Motor vypněte při jakémkoliv údržbě, kontrole nebo seřizování sekačky.

Sekání ve svahu

Při sečení trávy ve svahu mějte vždy stabilní postoj a sekejte vždy napříč svahem, podél vrstevnice, nikdy ne nahoru a dolů. Při pohybu sekačky ve svahu buďte obzvláště pozorní při změně směru pohybu. Při sekání vlhké trávy může dojít k uklouznutí a ztrátě stability postoje. Motorová sekačka Honda nikdy nesmí pracovat dlouhodobě v náklonu větším než 20 stupňů ve všech směrech.

Znečištěný trávník – cizí předměty

Při sekání kolem velkých překážek jako jsou zdi, stromy, kameny, kanály atd. projíždějte bokem sekačky. Během projíždění kolem takových překážek vypněte pojezd sekačky a k pohybu vpřed, v zájmu citlivější kontroly rychlosti a směru, sekačku pomalu tlačte. Vyhýbejte se takovým místům, kde z povrchu vyčnívají kameny, dlažba, betonové obrubníky, pařezy, kořeny stromů atd.



V případě zasažení cizího předmětu nebo v případě náhlých vibrací sekačky neprodleně motor vypněte, odpojte kabel zapalovací svíčky a zjistěte příčinu vibrací. Zasažení cizí předmět může poškodit žací nůž, ohnout hnací hřídel motoru, poškodit podvozek či jiné části sekačky. Nadměrné vibrace obvykle signalizují vážné poškození sekačky.

VAROVÁNÍ !!!

Opotřebený, prasklý nebo jinak poškozený žací nůž se může štípat a z kousků poškozeného nože se stávají nebezpečné projektily.

Úlomek odštípnutý od poškozeného rotujícího nože může způsobit vážné poranění.

Kontrolu stavu nože proto provádějte pravidelně. Nikdy neprovozujte sekačku s prasklým, opotřebeným, vyštípaným či jinak vážně poškozeným žacím nožem!

Závady na sekačce způsobené zasažením cizího předmětu či nešetrným zacházením nemohou být klasifikovány jako záruční.

Štěrk a volné předměty

Volně ležící předmět např. kamen, stěp atd. může být sekačkou vymrštěn s takovou razancí, že může ohrozit i okolostojící osoby nebo objekty ve vzdálenosti několika metrů. V případě přiblížení ke kamenitému povrchu doporučujeme vypnout rotaci žacího nože.

Pečlivě prozkoumejte travnatou plochu, na níž má být sekačka použita, a odstraňte všechny předměty, které by případně mohly být sekačkou vymrštěny (kameny, větve, dráty, plechovky, atd.)

DESATERO PRO SEKÁNÍ SE SEKAČKOU HONDA

Většina trávníků vyžaduje sekání pokud přerostou o 12-25 mm nad jejich obvyklou výšku.

V případě mulčování je nutné sekání mnohem častěji než v případě sekání se sběrem do sběrného koše.

Pro nejlepší výsledek sekání může být nutností sekat trávník během růstové sezóny až dvakrát týdně.



Výška stříhu

Pro optimální výšku stříhu trávníku kontaktujte svého zahradníka nebo zahradní centrum a informujte se o nejvhodnějším typu travního porostu vzhledem k růstovým podmínkám ve vaší oblasti.

Při blízkém prozkoumání zjistíte, že travní porost se skládá ze stébel a lístků. Pokud lístky odseknete, znamená to, že trávník „skalpujete“. Během jednotlivých sekání nechte trávník regenerovat. Váš trávník bude zdravější a vaše sekačka bude pracovat lépe.

V případě nadměrně vzrostlé trávy doporučujeme výšku sečení nastavit na max., trávník posekat a po 2 – 3 dnech výšku snížit na požadovanou hodnotu a sekání zopakovat. Trávník zkracujte max. o 1/3 své celkové délky. V opačném případě můžou na trávníku vznikat hnědožluté fleky.



DOSTATEČNÁ DÉLKA



PŘÍLIŠ ZKRÁCENO

Nastavení výšky sečení je popsáno v kapitole „OVLÁDACÍ PRVKY“ na str. 17.

Šířka záběru sečení

Pro dokonalý vzhled trávníku je nutné každý pruh překrýt s předchozím o pár centimetrů. Pokud je trávník přerostlý, překrytí musí být větší a tím i každý posečený pruh užší.

Otáčky žacího nože

Pokud během sekání dochází k poklesu otáček, znamená to přetížení motoru tím, že se žací nůž snaží useknout nadměrné množství trávy. Sekejte na užší pruhy, snižte rychlost pojezdu a zvyšte výšku sečení.

Ostrost žacích čepelí

Správně naostřené žací čepelí sekají čistě. Tupé ostří oškubává trávu a její konce, které postupně hnědnou nechává ležet na trávníku. Pokud zjistíte, že kvalita sekání se zhoršuje, je nutné žací čepel naostřit nebo vyměnit za nově.

Suchá tráva

Při sekání příliš suché trávy je produkováno velké množství prachu. Prach je dále nasáván do vzduchového filtru, který je nutné často čistit nebo měnit. Proto doporučujeme trávník den před sekáním pokropit vodou. Prašnost se tak zásadně omezí.

Mokrá tráva

Přestože sekačka Honda je schopna do určité míry zpracovat i vlhký travnatý porost, může docházet k tvorbě chuchvalců a následné zahlcení. Pokud čas dovolí, doporučujeme nechat trávník vyschnout. Pokud se rozhodnete sekat za mokra, zvolte proto vhodnou rychlost a výšku stříhu. Čím vlhčí tráva, tím vyšší musí být stříh a nižší rychlost pojezdu.

Spadané listí

Vaše sekačka je určena také ke sběru spadaného listí. Pokud se rozhodnete sekačku použít výhradně pro sběr spadaného listí bez sekání trávy, natavejte výšku obou předních koleček o 1-2 polohy výše než jsou nastavena kolečka zadní. Páku voliče ovládní pracovního režimu přesuňte do polohy č.9 (poslední poloha před úplným uzavřením klapky výhozu). Toto nastavení zajišťuje dostatečné rozdrncení spadaného listí na velmi malé části, které projdou nastavenou štěrbinou do sběrného koše. V závislosti na druhu, velikosti listů a množství obsažené vody v listech lze štěrbinu přivírání výhozu otevřít více. Optimálním zvolením velikosti sběrné štěrbiny umožní maximálně snížit objem hmoty a tím ušetřit místo pro uskladnění. Ujistěte se, že pod listím nejsou skryty nebezpečné cizí předměty, které mohou být sekačkou zasaženy.

Pokud chcete využít této funkce sekačky, je nutné správně vyhodnotit množství spadaného listí vzhledem k reálným mulčovacími možnostem sekačky. Výše popsaný režim likvidace spadaného listí je efektivní pro takové množství listí na trávníku, kdy je mezi listím trávník vidět. Pokud je množství listí takové, že tvoří souvislou pokrývku, je nutné nejdříve spadané listí zhruba shrabat a až poté lze použít sekačku pro likvidaci spadaného listí uvedeným způsobem.

Zahlcení sekačky

Pokud dojde k takové situaci, že sekačku zahlíte, dřive než začnete jakákoliv opatření je nezbytně nutné motor sekačky vypnout, uzavřít palivový kohout a odpojit kabel zapalovací svíčky.

Pokud budete sekačku pokládat na bok, musí být sekačka položena tak, že strana karburátoru bude nahoře a dle bude strana výfuku motoru. V opačném případě dojde ke znehodnocení vzduchového filtru a možným potížím při dalším startování motoru.

Žací komoru sekačky čistěte pomocí plochého dřeva nebo špachtle. Nečistěte rukou. Hrozí nebezpečí poranění ostrou čepelí žacího nože.

Způsob pohybu při sekání

Následné šablony pohybu sekačky zajišťují nejvíce efektivní využití výkonu sekačky. Šablony vycházejí z poznatků o konstrukci sekačky a dle směru otáčení žacích nožů.

Mulčování

V případě nastavení sekačky do režimu mulčování – páka voliče režimu sekačky je v krajní pravé poloze – jezděte se sekačkou od obvodu směrem ke středu plochy ve směru proti pohybu otáčení hodinových ručiček.

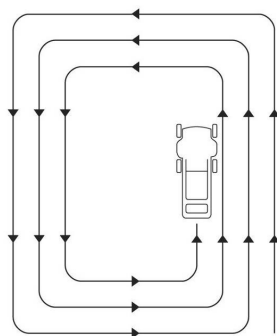
Sekání se sběrem do travního koše

V případě nastavení sekačky do režimu sběru – páka voliče režimu sekačky je v krajní levé poloze – jezděte se sekačkou od obvodu směrem ke středu plochy ve směru otáčení hodinových ručiček. Tento způsob zajišťuje nejlepší kvalitu sběru.

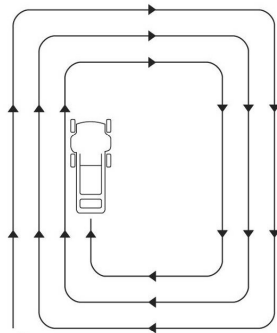
Sekání se zadním výhozem

Odstraňte z podvozku sběrný koš a řádně přiklopte ochranný deflektor. Páku voliče režimu sekačky nastavte do optimální mezipolohy v závislosti na tom, kolik hmoty má projít komorou výhozu.

Jezděte se sekačkou od obvodu směrem ke středu plochy ve směru otáčení hodinových ručiček.



Šablona pro pohyb při mulčování



Šablona pro pohyb při sběru či zadním výhozu

ÚDRŽBA

DŮLEŽITOST PROVÁDĚNÍ PRAVIDELNÉ ÚDRŽBY

Kvalitní údržba sekačky je důležitá z hlediska bezpečnosti, ekonomiky a bezporuchového provozu. Také pomůže ke snížení znečištění ovzduší.

Jako pomoc pro správnou údržbu slouží následující stránky, obsahující harmonogram údržby, postupy jednoduchých kontrol a postupy jednoduché údržby s použitím běžného nářadí. Ostatní složitější úkony údržby, které vyžadují speciální nářadí zajistí profesionálové a jsou běžně prováděny autorizovaným technikem strojů Honda.

Harmonogram údržby odpovídá normálním podmínkám provozu. V případě provozu v neobvyklých podmínkách, kontaktujte svého autorizovaného dealera strojů Honda, který vám sdělí doporučení pro provoz v individuálních podmínkách použití.

Dealer strojů Honda zná dokonale vaši sekačku a je plně schopen provádět údržbu a případné opravy.

Pro opravy používejte výhradně originální náhradní díly Honda nebo jejich ekvivalent ze sortimentu originálních dílů Honda. V případě použití jiných – neoriginálních dílů není zaručena potřebná kvalita a parametry a hrozí vážné poškození stroje bez nároku na záruku.

VAROVÁNÍ !!!

Nesprávná údržba a nesprávná oprava závady před dalším použitím může způsobit závadu s následnou možností vážného poranění nebo usmrcení.

Vždy dodržujte kontroly a doporučení údržby dle harmonogramu uvedeného v tomto návodu k obsluze.

BEZPEČNOST PŘI ÚDRŽBĚ

Následují některé nejdůležitější bezpečnostní pokyny. Nicméně není v našich silách vás upozornit na veškerá možná nebezpečí, která mohou vzniknout během provádění údržby. Jen sami musíte vyhodnotit, zda-li určitý úkon provádět či nikoliv.

VAROVÁNÍ !!!

Nerespektování instrukcí a upozornění při údržbě může způsobit vážné poranění nebo usmrcení.

Vždy dodržujte postupy a pokyny v tomto návodu k obsluze.

Bezpečnostní pokyny

- Před zahájením servisních prací vždy vypněte motor. Předejdete tak spoustě možných potencionálních nebezpečí:
 - **Riziko kyslíčniku uhelnatého ve výfukových plynech.**
Je-li nutné provádět údržbu za chodu motoru, dbejte na dostatečné větrání prostoru. Výfukové plyny jsou jedovaté a vdechování může vést ke ztrátě vědomí nebo dokonce způsobit smrt.
 - **Popálení od horkých částí.**
Před dotykem nechte motor a výfukový systém řádně vychladnout.
 - **Poranění od pohyblivých částí.**
Nespouštějte motor bez seznámení s tímto upozorněním.

- Před zahájením prostudujte instrukce a ujistěte se, že máte potřebné schopnosti a potřebné nářadí.
- V zájmu snížení rizika vzniku požáru nebo exploze, ujistěte se, že není v blízkosti uskladněno palivo. Pro čištění dílů používejte výhradně nehořlavých látek. Při práci s díly přicházejícími do styku s palivem nekuřte a zabraňte přístupu s otevřeným ohněm nebo jisker.

Interval	Položka údržby
Před každým použitím	Kontrola stavu žacího nože. (str. 16) Kontrola momentu dotažení šroubu žacího nože. (str. 39) Kontrola ovládání spojky nože - ROTOSTOPU. (str. 14) Kontrola zástěrky výhozu trávy. (str. 20) Kontrola sběrného travního koše. (str. 21) Kontrola olejové náplně. (str. 17) Kontrola vzduchového filtru. (str. 19)
První měsíc nebo 5 provozních hodin	Výměna motorového oleje (str. 34)
Prvních 25 provozních hodin	Čištění filtrační vložky vzduchového filtru. (str. 35) ¹ Seřízení lanka ovládání plynu. ² Seřízení lanka ovládání spojky nože – ROTOSTOPU. ² Seřízení lanka ovládání pojezdu – SELECT DRIVE CONTROL. (str. 38)
Každých 50 provozních hodin nebo 6 měsíců	Výměna motorového oleje. (str. 34) ¹ Čištění vložky vzduchového filtru. (str. 35) ¹
Každých 100 provozních hodin nebo 12 měsíců	<i>Položky z kontroly 50 hodin nebo 6 měsíců plus:</i> Kontrola a seřízení zapalovací svíčky. (str. 36) Čištění lapače jisker. (str. 37) ³ Seřízení lanka ovládání plynu (str. 40) Seřízení lanka ovládání spojky nože – ROTOSTOPU. ² Seřízení lanka ovládání pojezdu – SELECT DRIVE CONTROL. (str. 38) Mazání pastorku pohonu pojezdových kol. ² Seřízení vůle ventilů. ² Seřízení volnoběžných otáček motoru. ² Čištění palivové nádrže a palivového sítka. ²
Každých 150 provozních hodin	<i>Položky z kontroly 100 hodin nebo 12 měsíců plus:</i> Výměna vložky vzduchového filtru. (str. 35) ¹ Výměna zapalovací svíčky. (str. 36) Kontrola – mazání: pouzdra uložení zadní nápravy. ²
Každé 2 roky	Kontrola palivového vedení. V případě nutnosti výměna. ²

1. Při provozu v extrémně prašném prostředí operaci provádějte častěji.
2. Tyto operace by měly být prováděny autorizovaným servisem strojů Honda, který má k dispozici potřebné schopnosti a znalosti, vhodné nářadí a potřebnou dokumentaci.
3. V Evropě a ostatních státech, kde platí směrnice o strojních zařízeních 2006/42/EC by tuto operaci měl provádět autorizovaný servis strojů Honda.

Nedodržování uvedeného harmonogramu údržby může vést k poškození, které nebude kryto zárukou.

ÚDRŽBA MOTORU

Výměna oleje

Z důvodu kompletního a řádného vypuštění motorového oleje z motoru olej vypouštějte z mírně zahřátého motoru.

1. Uzavřete palivový kohout. Omezí se tak riziko úniku paliva. (str. 13)
2. Okolí zátky plnění oleje řádně očistěte, odšroubujte zátku plnicího hrdla.
3. Sekačku nakloníte na pravý bok a olej vylijte plnicím hrdlem do předem připravené vhodné nádoby. Po vyprázdnění celého obsahu klikové skříně sekačku ustavte opět na všechna čtyři kola.



Použitý motorový olej likvidujte v souladu se zákonem a odpovídajícími místními pravidly a vyhláškami ochrany životního prostředí. Zakazuje se používat olej vhažovat mezi odpady, vylévat do kanalizace, odpadu nebo na zem. Doporučujeme proto dopravovat olej v uzavřených nádobách odevzdávat do sběrný použitých olejů.

4. Znovu doplňte nový doporučený olej na požadovanou úroveň. (viz kapitola KONTROLA PŘED SPUŠTĚNÍM). Motor nepřepĺňujte.

Objem olejové náplně:
0,35 ~ 0,40 L



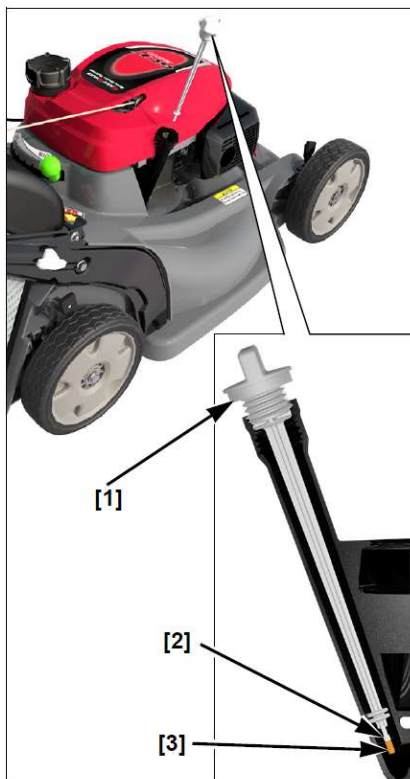
5. Po výměně oleje jeho množství zkontrolujte vodorovné ploše:

- a. Odšroubujte zátku/měrku [1].
- b. Zátka měrku otřete do sucha.
- c. Zátka/měrku vsuňte do plnicího hrdla, ale nešroubujte. Pohledem zkontrolujte smóčení měrky olejem.
- d. V případě, že je smóčení pod značkou [3], olej doplňte tak, aby smóčení měrky bylo po značku [2]. Motor nepřepřlňujte. V případě přepřlnění motoru olejem hrozí přelítí oleje do sání a následné znehodnocení vzduchového filtru.

Poznámka :

Chod motoru s nedostatečným množstvím oleje způsobí vážné poškození motoru.

- e. Zátkou řádně uzavřete plnicí hrdlo tak, aby nedocházelo k úniku oleje.



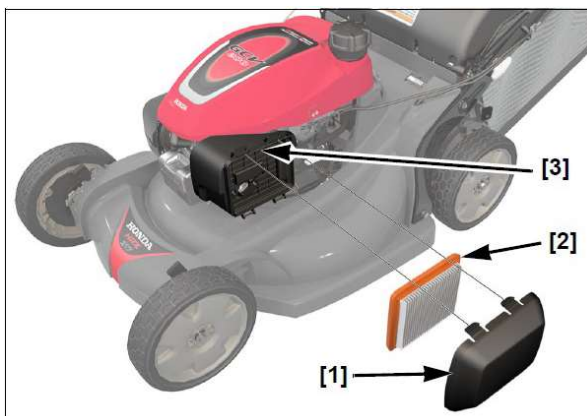
Údržba vzduchových filtru

Znečištěný vzduchový filtr brání proudění vzduchu do karburátoru. Z důvodu zabránění následného poškození karburátoru je třeba vzduchový filtr pravidelně čistit. Filtr čistíte častěji v případě provozu ve zvláště prašném prostředí dle Harmonogramu údržby (str. 34).

Upozornění !

Nikdy nenechávejte běžet motor bez vzduchového filtru, vede to k urychlenému opotřebení motoru. Takový druh poškození není kryt zárukou.

1. Uvolněte dvě západky na straně filtru a uvolněte plastový kryt [1].
2. Vyměňte filtrační vložku [2] z tělesa sání [3].
3. Zkontrolujte zda vložka není nějakým způsobem poškozena. V případě nutnosti vyměňte.



- Vložku lehce vyklepejte a opatrně profoukněte stlačeným vzduchem s tlakem nepřesahujícím 207 kPa směrem zevnitř.
Nikdy nečistěte filtrační vložku kartáčem. Dochází tím k zatlačení nečistot hlouběji do filtrační vložky. Filtrační vložku také neperte ve vodě. Filtrační vložka je papírová a dojde ke znehodnocení. V případě velkého znečištění nebo poškození vložku vyměňte. Filtrační vložka musí být naprosto suchá a v žádném případě poškozená.
- Pomocí jemné a savé textilie vyčistěte plastový kryt filtru [1]. Pozornost věnujte vzduchovému kanálu sání [3] do karburátoru. Musí být v naprosté čistotě. V případě nutnosti opatrně vyčistěte.
- Filtrační vložku [2] nasadte zpět na své místo a opět zajistěte nasazením krytu filtru [1].

Údržba zapalovací svíčky

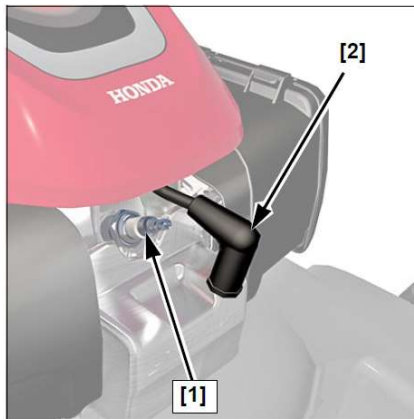
Doporučované svíčky: **BPR5ES** (NGK)

Upozornění !

Nesprávná zapalovací svíčka může způsobit poškození motoru.

Z důvodu dosažení dokonalého chodu motoru, musí být svíčka správně seřízena a očištěna od usazenin.

- Sejměte kabel svíčky (fajfku) [2] a okolí svíčky řádně vyčistěte.
- Svíčku [1] demontujte pomocí správného klíče na svíčky.



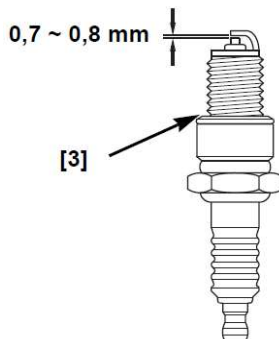
- Pohledem překontrolujte vnější vzhled svíčky. Jestliže je svíčka viditelně značně opotřebována nebo má prasklý izolátor nebo dochází k jeho odlupování, svíčku vyměňte.
- Pomocí měřky nastavte vzdálenost elektrod. Vzdálenost upravte podle doporučení odpovídajícím opatrným přihnutím boční elektrody.

Vzdálenost elektrod: **0,7 ~ 0,80 mm**

- Svíčku zašroubujte rukou, abyste předešli stržení závitů.
- Jakmile svíčka dosedne, dotáhněte pomocí klíče na svíčky tak, aby svíčka stlačila těsnící kroužek [3].

Jestliže je znovu použita stará svíčka je nutno ji dotáhnout po dosednutí do sedla pouze o 1/8 - 1/4 otáčky. Novou svíčku je nutno po dosednutí dotáhnout o 1/2 otáčky, aby došlo ke stlačení těsnícího kroužku [3].

Moment dotažení: **20 N.m**



Upozornění !

Dbejte, aby byla svíčka dobře dotažena. Neúplně dotažená svíčka se silně zahřívá a může dojít k vážnému poškození motoru. Při nadměrném přetažení může dojít ke stržení závitů v hlavě válců.

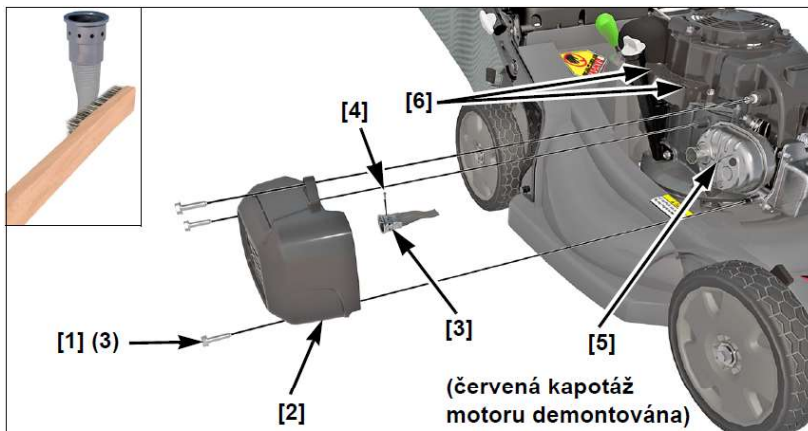
- Namontujte zpět kabel svíčky (fajfku) [2].

Údržba lapače jisker

V Evropě a ostatních státech, kde platí směrnice o strojních zařízeních 2006/42/EC by tuto operaci měl provádět autorizovaný servis strojů Honda.

V zájmu zachování účinnosti musí být lapač jisker kontrolován a udržován každých 100 provozních hodin.

1. Nechte motor řádně vychladnout.
2. Uvolněte dva úchyty červené horní kapotáže [6] motoru na straně tlumiče výfuku. Červenou horní kapotáž motoru mírně nadzvedněte tak, abyste zajistili přístup k hornímu šroubu krytu tlumiče výfuku [1].
3. Pomocí nástrčkového klíče 10mm uvolněte 3ks upevňovacích šroubů [1].
4. Demontujte kryt výfuku [2].
5. Uvolněte upevňovací šroub [4].
6. Demontujte lapač jisker [3] z tlumiče [5].
7. Zkontrolujte zda není lapač jisker poškozen a nadměrně zakarbonován. V případě nutnosti vyčistěte. Čištění provádějte pomocí silonového kartáče tak, aby nedošlo k mechanickému poškození kovové sítky. V případě poškození lapač jisker vyměňte.
8. Lapač jisker a kryt výfuku namontujte zpět v opačném pořadí než-li při demontáži.



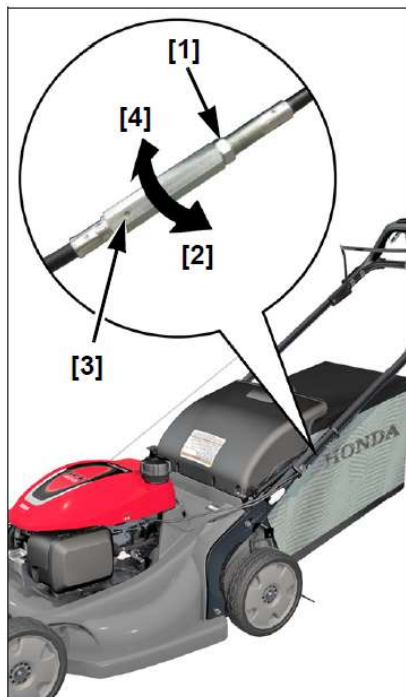
Seřízení lanka ovládání pojezdu SELECT DRIVE

Seřizování provádějte s ustavenou sekačkou na vodorovné ploše.

1. Při vypnutém motoru uvolněte pojistnou matici [1] lanka o 1 otáčku.
2. Nastavovací matici [2] rukou otočte o 1 otáčku ve směru proti otáčení hodinových ručiček a poté za rukojeť přitáhněte sekačku směrem vzad a zjistěte míru odporu.

Pokud zadní kola sekačky nekladou odpor, opakujte výše uvedený postup až do doby, kdy dojde k zablokování zadních kol sekačky.

3. Na nastavovací matici si udělejte značku [3] a DOTAHUJTE [4] nastavovací matici proti směru otáčení hodinových ručiček o 8 celých otáček.
4. Přidržte nastavovací matici a řádně dotáhněte pojistnou matici [1]. Sekačku pro kontrolu zatlačte směrem vpřed a přitáhněte vzad a ujistěte se, že je pohyb kladen minimální nebo žádný odpor.
5. Nastartujte motor a ujistěte se, že sekačka bez stisknutí ovladače pojezdu „SELECT DRIVE“ samovolně nepojíždí.



MONTÁŽ A DEMONTÁŽ ŽACÍHO NOŽE

Pro demontáž a montáž žacího nože je nutné použít momentového klíče. Při práci používejte ochranné rukavice.

Broušení čepele nože

Broušení nože vyžaduje určité znalosti problematiky vyvážení a celkového opotřebování, manuální zručnost. Doporučujeme nůž na nabroušení předat řádně vyškolenému autorizovanému servisu strojů Honda.

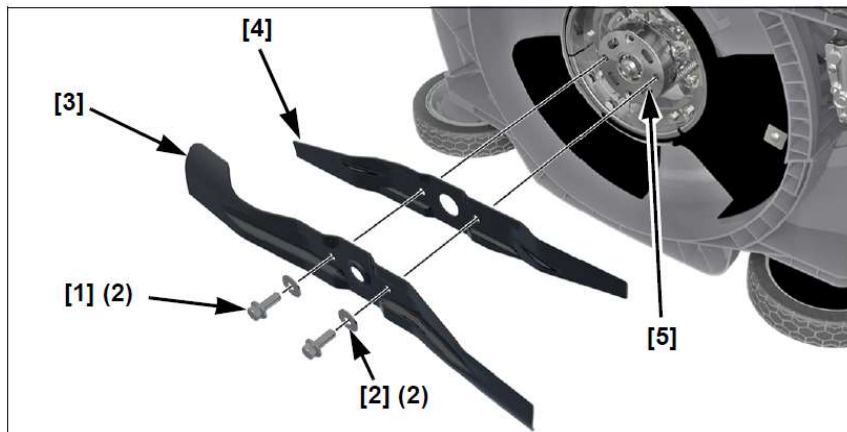
Výměna nože

V případě nutnosti výměny používejte výhradně originální náhradní nože Honda.

Demontáž nože

1. Uzavřete palivový kohout a odpojte kabel zapalovací svíčky.
2. Sekačku položte na pravou stranu výfuku tak, aby byla karburátorem vzhůru. Nedochází tak k úniku paliva, přelítí oleje do sání a vzduchového filtru a následně obtížné nastartování motoru.
3. Uvolněte upevňovací šrouby [1] a podložky [2] žacích nožů [3] a [4] pomocí vhodného 14 mm nástrčkového klíče. Pro zablokování nože proti protáčení při uvolňování šroubů, použijte vhodný dřevěný hranol.

4. Demontujte spodní [3] a horní [4] nože z unášeče spojky nože [5].



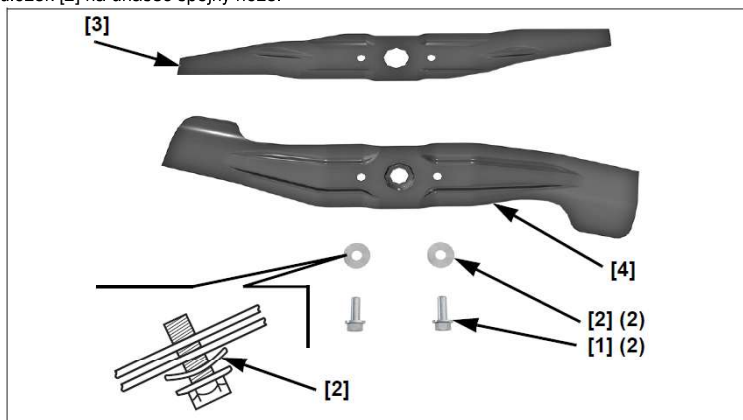
Instalace nože

VAROVÁNÍ !!!

Provoz sekačky pouze s jedním žací nožem způsobuje nesprávné usazení nože na unášeči a nebezpečí uvolnění s následným vymrštěním do okolí a poranění postranních osob.

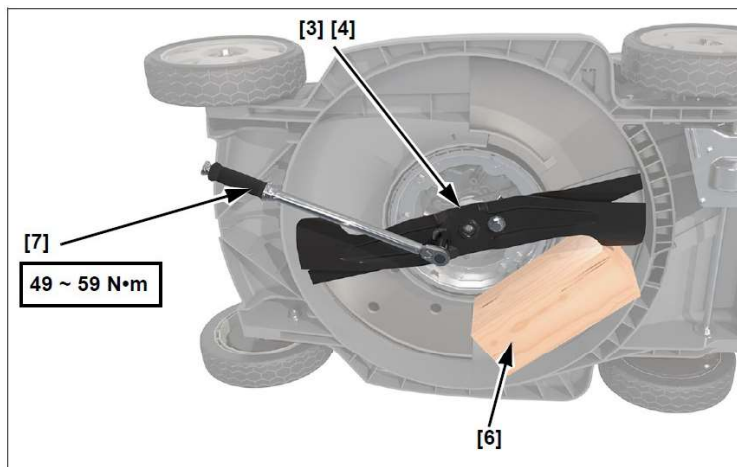
Vždy montujte oba žací nože jako sadu.

1. Žací komoru sekačky řádně očistěte.
2. Nože [3] a [4] nasadte ve správném pořadí a připevněte pomocí dvou šroubů [1] a speciálních podložek [2] na unášec spojky nože.



Dbejte aby bylo použito pouze originálních upínacích šroubů speciálně konstruovaných k tomuto účelu. Poloha podložek musí být vyduřím k hlavě šroubu.

3. Upínací šrouby nožů dotáhněte pomocí momentového klíče [7] na požadovaný moment dotažení. Pro zablokování nože při dotahování šroubů použijte vhodný dřevěný hranol [6].



Moment dotažení šroubů žacího nože :
49 ~ 59 N.m

Pokud nevládněte momentový klíč, požádejte svůj autorizovaný servis strojů Honda, aby Vám dříve než začnete sekat, šrouby řádně dotáhnul. Pokud jsou šrouby přetaženy, hrozí jejich destrukce. Pokud jsou nedostatečně dotaženy, hrozí jejich uvolnění a vypadnutí. V každém případě hrozí během provozu vymrštění rotujících čepelí do okolí.

Kontrola správnosti instalace žacích nožů

Zkontrolujte šrouby žacích nožů, zda nenesou známky poškození nebo zda-li nejsou nedostatečně dotaženy. V případě jakéhokoliv poškození, či opotřebení je nutné šrouby vyměnit za nové. V případě, že jsou nedostatečně dotaženy, musí být pro správné dotažení použit momentový klíč na předepsanou hodnotu utahovacího momentu. Pokud momentový klíč k dispozici není, navštivte autorizovaný servis strojů Honda, kde Vám šrouby dotáhnou na předepsaný moment, popř. šrouby vymění za nové. Z bezpečnostních důvodů používejte výhradně originálních šroubů Honda, které jsou speciálně navrženy pro tento účel.

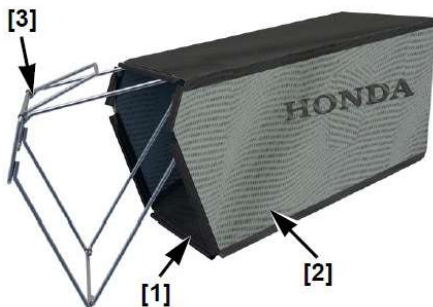
Objednací čísla základních náhradních dílů naleznete na [str. 47](#)



ČIŠTĚNÍ A VÝMĚNA SBĚRNÉHO KOŠE

Čištění sběrného koše

Čištění provádějte proplachováním koše zvenčí dovnitř pomocí zahradní hadice tak, aby došlo k vyplavení nečistot ze struktury tkaniny. Před dalším použitím musí být koš dokonale vysušen. Vlhký koš se mnohem rychleji zanáší.

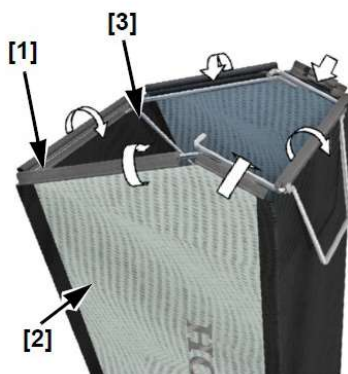


Demontáž vaku

1. Vyvlečte plastové úchytky [1] vaku [2] z ocelové konstrukce [3].
2. Vyměňte ocelovou konstrukci koše [3].

Montáž vaku

1. Na ocelovou konstrukci [3] navlékněte vak [2].
2. Vak zajistěte navlečením plastových úchytek [1] na ocelový rám [3].



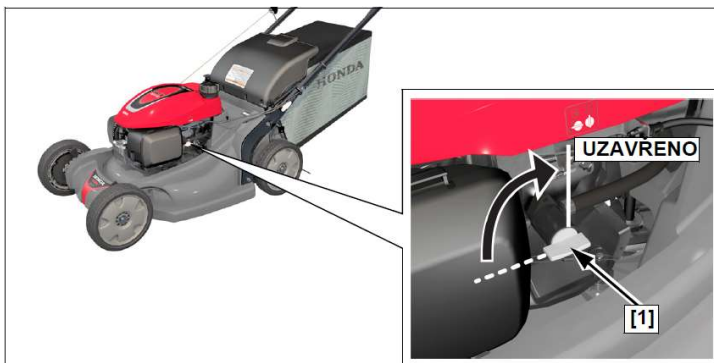
TRANSPORT A USKLADNĚNÍ

TRANSPORT

Před nakládkou

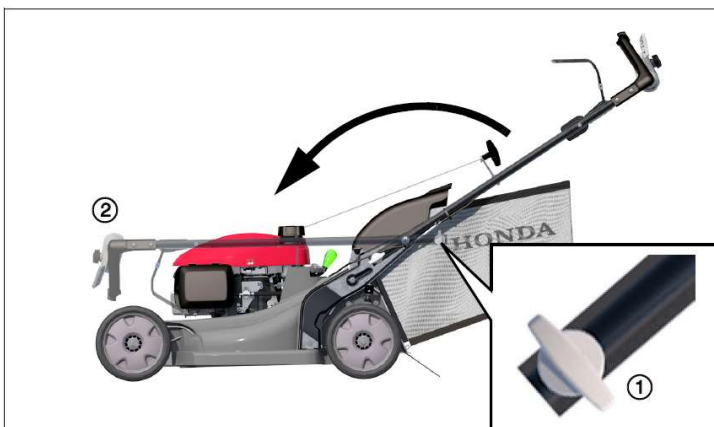
Při provozu se sekačka zahřívá. Před nakládáním sekačky nechte sekačku řádně vychladnout alespoň po dobu 15 min. Horké části sekačky mohou popálit okolní materiál nebo dokonce způsobit požár.

Uzavřete palivový kohout. Zabráníte tak případnému přepálení karburátoru, popř. nežádoucímu úniku paliva.



Sklopení ovládací rukojeti

1. Odstraňte z podvozku sekačky sběrný koš, který lze pro transport položit na horní část motoru otevřenou částí směrem vpřed.
 2. Povytažením a otočením o 90° uvolněte obě pojistné západky ovládací rukojeti na stranách sekačky tak, aby se oba pojistné čepy (1) vysunuly z příslušných otvorů.
 3. Ovládací rukojeť sklopte z pracovní výšky směrem vpřed (2).
- Při skládání rukojeti dbejte, aby nedošlo k nežádoucí deformaci či poškození ovládacích lanek.



Při opětovném rozložení ovládací rukojeti do pracovní polohy dbejte, aby pojistné čepy byly řádně zajištěny v pracovní poloze.

Nakládka a vykládka

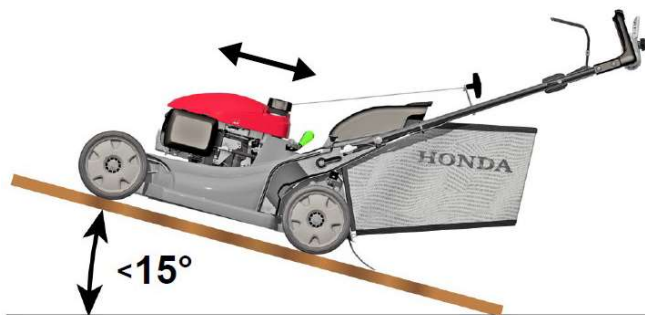
Sekačku přepravujte zajištěnou v horizontální poloze se všemi koly na podlaze. Při přepravě sekačku řádně zajištěte proti možnému pohybu pomocí popruhů a kola zajištěte klínky. Upínací popruhy nesmí zasahovat páku ovládání motoru, páku spojky nože, palivovou nádrž a žádné z ovládacích kabelů.

Upozornění !

Z bezpečnostních důvodů nedoporučujeme používat vlastní pohon sekačky při nakládání na automobil po najížděcí rampě.

Z důvodu zabránění poškození systému pojezdu nezapínejte pojezd při pohybu sekačky vzad.

1. Uzavřete palivový kohout.
2. Při nakládce nebo vykládce sekačky zvolte nájezdovou rampu se sklonem max. 15°. Pokud rampa není k dispozici, lze sekačku naložit ve dvou, kdy z každé strany dotyční vyzvednou sekačku na ložnou plochu nebo složí tak, aby sekačka byla neustále udržována ve vodorovné poloze.



USKLADNĚNÍ

Správné uskladnění je důležité z hlediska zachování vysokého výkonu a zabránění znehodnocení korozi ovlivňující správnou funkčnost stroje. Zajistí ochranu proti korozi a bezproblémové spuštění motoru a použití po opětovném uvedení do provozu.

Čištění

Motor

Motor umyjte pomocí rukou. Dbejte, aby nedošlo k průniku vody do prostoru sání. V opačném případě dojde ke znehodnocení vzduchového filtru.

Upozornění!

Při použití zahradní hadice či tlakové myčky dojde k průniku vody do prostoru vzduchového filtru, následnému průniku do karburátoru nebo až do sacího kanálu motoru. Dochází tak k poškození motoru.

Dříve než začnete motor mýt, nechte jej řádně vychladnout. Kontakt horkého motoru s vodou může způsobit vážné poškození motoru.

Podvozek

Před vyplachováním vnitřního prostoru žací komory uzavřete palivový kohout a odpojte kabel zapalovací svíčky. Při vyplachování vnitřku žací komory doporučujeme sekačku položit na pravou stranu výfuku tak, aby byla karburátorem vzhůru. Nedochází tak k úniku paliva, přelítí oleje do sání a vzduchového filtru a následně obtížné nastartování motoru. Pokud k čištění podvozku použijete zahradní hadici či tlakovou myčku, dbejte, aby se voda nedostala do přímého kontaktu s motorem a aby nedošlo k průniku vody do ovládacích bowdenů a jiných důležitých ovládacích prvků.

Sběrný koš

Upozornění !

Čištění plátěného koše vysokotlakým proudem vody může vést k poškození textilního vaku. Doporučujeme k proplachování použít zahradní hadici. Čištění provádějte proplachováním koše zvenčí dovnitř tak, aby došlo k vyplavení nečistot ze struktury tkaniny. Před dalším použitím musí být koš dokonale vysušen. Vlhký koš se mnohem rychleji zanáší.

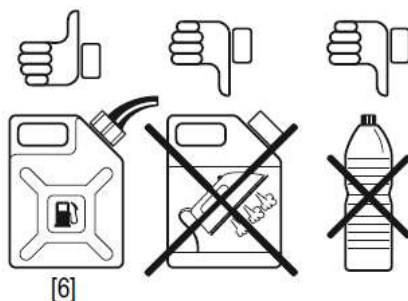
Sušení

1. Po umytí celou sekačku vysušte.
2. Sekačku postavte na rovnou čistou plochu, páku ovládání systému CLIP DIRECTOR uvedte do polohy sběru do travního koše, nastartujte a nechte zahřát na běžnou provozní teplotu. Dojde tak k odpaření vody, která mohla do motorových součástí proniknout.
3. Motor vypněte a nechte řádně vychladnout.
4. Po dokonalém vysušení všech částí sekačky opravte případné oděrky na laku, promažte pohyblivé části a bowdeny ovládacích lanek silikonovým olejem ve spreji. Povrch sekačky opatřete ochrannou vrstvou konzervačního oleje.

Palivo

Poznámka:

- *Kvalitativní složení benzínu se může měnit v závislosti na oblasti, kde stroj provozujete a benzín se může kazit a zoxidovat velmi rychle. Ke zkažení či oxidaci benzínu může dojít během 30 dní a takové palivo může způsobit poškození karburátoru a palivového systému. Poradte se se svým lokálním dealerem jak správně benzín skladovat. Během skladování se benzín kazí a zvětrává. Starý benzín způsobuje obtíže při startování a zanechává v palivovém systému gumové usazeniny, které palivový systém zanášejí. Pokud necháte benzín zvětrat nebo se zkažit ve vaší sekačce během uskladnění, hrozí nutnost čištění nebo opravy palivové soustavy nebo výměna.*
- *Palivo skladujte výhradně v nádobách [6] určených ke skladování benzínu (hydrokarbonů). Takové nádoby zabraňují kontaminaci benzínu látkami obsaženými ve stěnách nádoby a případnému poškození motoru.*
- *Palivo skladujte na tmavém místě při konstantní pokojové teplotě. Doba, po kterou můžete benzín ponechat v palivové nádrži a karburátoru aniž by došlo k funkčním problémům je proměnná v závislosti na faktorech jako jsou typ benzínu, teplota uskladnění, zdali je nádrž zaplněna zcela nebo jen částečně. Vzduch v částečně zaplněné palivové nádrži způsobuje zkažení benzínu. Problémy s kazivostí benzínu se mohou projevit během několika měsíců nebo dokonce dříve, pokud tankujete zkažený benzín.*
- *Honda nenesе žádnou odpovědnost za vady na palivovém systému z důvodu použití nesprávného typu paliva, paliva znečištěného či jinak kontaminovaného a zvětralého, starého nebo jinak znehodnoceného stářím či nesprávným skladováním. Takové závady nemohou být kryty zárukou.*
- *Kvalita bezolovnatých benzínů silně závisí na stáří benzínu. Převážná část bezolovnatých benzínů ztrácí své kvality během 3 – 4 týdnů. Skladujte proto pouze nezbytné nutné množství paliva, které bude zpracováno nejpozději během měsíce od nákupu.*



Poznámka:

Vzhledem k evropské legislativě se v posledních letech zásadně změnilo chemické složení automobilových benzínů ve smyslu přidávání určitého množství (cca 10%) „biosložek“, které bohužel negativně ovlivňují životnost benzínu, způsob skladování a odolnost benzínu vůči okolnímu prostředí. Kvalitativní složení benzínu se může měnit v závislosti na oblasti, kde stroj provozujete, benzín se může kazit a oxidovat velmi rychle a Honda, jako výrobce motoru, který musí splňovat ekologické směrnice (EURO 5) nemůže nést odpovědnost za kvalitu benzínu u konkrétních čerpacích stanic či v celých regionech. Ke zkažení či oxidaci benzínu může dojít během 30 dní (pokud je benzín ještě jiným způsobem „upravován“ přímo u čerpací stanice, tak i mnohem dříve) a takové palivo může způsobit poškození karburátoru a palivového systému. Poradte se se svým lokálním dealerem jak správně benzín skladovat.

Během skladování se benzín kazí a zvětrává. Starý benzín způsobuje obtíže při startování a zanechává v palivovém systému gumové usazeniny, které palivový systém zanášejí. Pokud necháte benzín zvětrat nebo se zkažit ve vaší sekačce během uskladnění, hrozí nutnost čištění nebo opravy palivové soustavy nebo výměna.

Doba, po kterou můžete benzín ponechat v palivové nádrži a karburátoru aniž by došlo k funkčním problémům je proměnná v závislosti na faktorech jako jsou typ benzínu, teplota uskladnění, zdali je nádrž zaplněna zcela nebo jen částečně. Vzduch v částečně zaplněné palivové nádrži způsobuje zkažení benzínu. Problémy s kazivostí benzínu se mohou projevit během několika týdnů nebo dokonce dříve, pokud tankujete benzín již zkažený.



Jak předejít problémům s palivem?

Krátkodobé odstavení (30-90 dní)

1. Do benzínu přidejte stabilizátor paliva Honda. (k dostání u autorizovaného prodejce strojů Honda). Řiďte se instrukcemi výrobce stabilizátoru uvedenými na obalu stabilizátoru. Pokud přidáváte do benzínu stabilizátor, nádrž zcela dotankujte čerstvým benzínem. Vzduch v pouze částečně zaplněné palivové nádrži dále podporuje kazivost benzínu během odstavení i při použití stabilizátoru paliva.
2. Stabilizátor paliva není schopen obnovit kvalitu již zvětralého, či zkaženého paliva.
3. Po doplnění stabilizátoru do benzínu motor nastartujte na dobu min. 10 min. tak, aby došlo ke spotřebování stabilizátorem neošetřeného benzínu v palivovém systému a nahrazení benzínem ošetřeným stabilizátorem paliva.
4. Motor vypněte a palivový kohout uzavřete.
5. Motor opět nastartujte a nechte běžet až do doby samovolného zastavení při spotřebě zbytku paliva v karburátoru a palivovém vedení od palivového kohoutu. Doba chodu by měla být nižší než cca 3 min.

Dlouhodobé odstavení sekačky na více než 90 dní (např. na zimu):

Palivovou nádrž doporučujeme zcela vyprázdnit. Palivový kohout nechat otevřený a motor nastartovat. Nechte motor běžet až do doby samovolného zastavení při spotřebě zbytku paliva v karburátoru a palivovém vedení. Tak máte jistotu, že v celém palivovém systému se nenachází žádné palivo, které by mohlo způsobit problémy při provozování.

Částečně se dá případným problémům předejít i při používání automobilových benzínů s vyšším oktanovým číslem – 98 a více. U takových benzínů je zpravidla podíl biosložek nižší.

Honda nese žádnou odpovědnost za vady na palivovém systému z důvodu použití nesprávného typu paliva, paliva znečištěného či jinak kontaminovaného a zvětralého, starého nebo jinak znehodnoceného stářím či nesprávným skladováním. Takové závady nemohou být kryty zárukou.

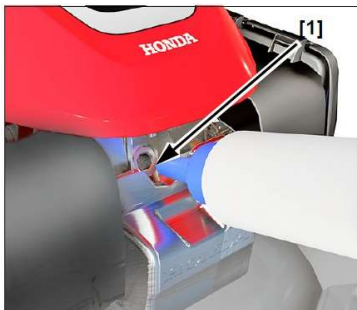
Olejevá náplň

Vyměňte olejovou náplň motoru. (viz. kapitola ÚDRŽBA, str.35)

Ošetření válce motoru

V případě odstavení sekačky na delší dobu než 3 měsíce, demontujte zapalovací svíčku (str.37) a otvorem pro svíčku vlijte do spalovacího prostoru [1] přibližně 5 – 10 cc čistého motorového oleje. (množství odpovídající polévkové lžičci). Poté několikrát motor protočte aby došlo k rozptýlení oleje v prostoru válce a našroubujte zpět zapalovací svíčku.

Pomalým protáčením motoru uveďte píst do horní úvratě v kompresi (oba ventily uzavřeny). Do spalovacího prostoru se tak nedostane vlhkost.



MÍSTO PRO USKLADNĚNÍ

Pokud sekačku odstavíte na kratší dobu s benzínem v nádrži, je nutné omezit možnost vznícení případných benzínových výparů v ovzduší. Zvolte dobře větrané místo s omezeným přístupem s otevřeným ohněm a jinými zdroji vysokých teplot. Neprovozujte v takovém místě elektromotory s jiskřícími uhlíky.

Sekačku uskladněte na suché, neprašné místo bez vlhkosti.

Palivový kohout uzavřete v zájmu omezení případného úniku paliva.

Sekačku umístěte na pevném podkladu v horizontální poloze. Jakékoliv naklonění může mít za následek únik oleje.

Pro kompaktnější uskladnění doporučujeme sklopit ovládací rukojeť sekačky (str.11).

Před uskladněním nechte sekačku řádně vychladnout. Povrch sekačky ošetřete vhodnými ochrannými prostředky známými např. z údržby automobilů. Celou sekačku můžete přikrýt vhodným prodyšným povlakem. Nepoužívejte igelit nebo podobný materiál. Dochází potom ke kondenzaci vlhkosti a možnosti vzniku koroze.

OPĚTOVNÉ UVEDENÍ DO PROVOZU PO DELŠÍM SKLADOVÁNÍ

Sekačku zkontrolujte v souladu s pokyny v kapitole KONTROLA PŘED SPUŠTĚNÍM, (str.18).

Jestliže došlo ke konzervaci spalovacího prostoru válce olejem, bude zpočátku motor kouřit. Je to normální.

VÝROBNÍ ČÍSLO PODVOZKU STROJE A MOTORU




Zde si poznamenejte výrobní čísla. Výrobní čísla budete potřebovat vždy, když budete objednávat náhradní díly, nebo při uplatňování reklamace.

Výrobní číslo podvozku:

Výrobní číslo motoru:

Datum nákupu:/...../.....

PŘEHLED ZÁKLADNÍCH NÁHRADNÍCH DÍLŮ A SPOTŘEBNÍHO MATERIÁLU

Palivo 	Okt. č. min. 90 Doporučujeme NATURAL 95	Používejte výhradně palivo vhodné do čtyřtákních zážehových motorů! Nesmí být použita směs s olejem!!!
Vzduchový filtr	Obj. č. 17218-Z8B-901	Papírová filtrační vložka
Zapalovací svíčka 	BPR5ES Obj. č. 98079-55846	
Žací nůž	Obj. č. 72531-VH7-000 (horní čepel) 72511-VH7-000 (dolní čepel)	
Šroub žacích nožů (2 ks)	Obj. č. 90105-960-710	Pro řádné dotažení použijte momentového klíče.
Podložka šroubu žacích nožů (2 ks)	Obj. č. 90502-VG3-000	O případné broušení požádejte autorizovaný servis strojů Honda
Motorový olej 	OLEJ HONDA SAE 10-30, API SL Obj. č. 08221-888-061HE (0,6 lt)	

DIAGNOSTIKA MOŽNÝCH ZÁVAD

Motor nelze nastartovat.

Pravděpodobná příčina	Náprava
Palivový kohout je uzavřen.	Palivový kohout otevřete. (str.28)
V palivové nádrži není palivo.	Dotankujte palivo. (str.20)
Špatný benzín; sekačka byla odstavena bez ošetření benzínu nebo byl natankován zkažený benzín.	Dotankujte čerstvé palivo. (str.20)
Zapalovací svíčka je vadná, nesprávně seřizena nebo znečištěna. Nesprávné nasazení fajky na zapalovací svíčku.	Elektrody zapalovací svíčky seřídte, nebo svíčku vyměňte.(str.36)
Zapalovací svíčka je vlhká. Motor je „ulitý“.	Zapalovací svíčku vysušte.
Znečištěný palivový filtr, vadný karburátor, vadné zapalování, zadřené ventily, atd.	Sekačku předejte do autorizovaného servisu strojů Honda nebo postupujte dle pokynů v „Dílečské příručce“.

Obtížný start či ztráta na výkonu.

Pravděpodobná příčina	Náprava
Sekáte příliš nízko nebo je travní porost příliš přerostlý.	Výšku stříhu nastavte do vyšší polohy (str.24), sekejte na užší záběr, zvolte pomalejší rychlost pojezdu (str.16) nebo sekejte častěji.
Žací komora je zacpána.	Žací komoru vyčistěte (str.32)
Vzduchový filtr je znečištěný.	Vzduchový filtr vyčistěte, popř. vyměňte (str.36)
Špatný benzín; sekačka byla odstavena bez ošetření benzínu nebo byl natankován zkažený benzín.	Dotankujte čerstvé palivo. (str.20)
Znečištěný palivový filtr, vadný karburátor, vadné zapalování, zadřené ventily, atd.	Sekačku předejte do autorizovaného servisu strojů Honda nebo postupujte dle pokynů v „Dílenské příručce“.

Sekačka vykazuje nadměrné vibrace.

Pravděpodobná příčina	Náprava
Uvnitř žací komory jsou nahromaděné nečistoty a tráva.	Žací komoru vyčistěte (str.32)
Žací nože jsou uvolněny, ohnuty, poškozeny nebo nevyváženy díky nesprávnému broušení.	Žací nože řádně dotáhněte (str.39). Pokud shledáte žací nože jako ohnuté či jinak poškozené, předejte sekačku do autorizovaného servisu strojů Honda.
Mechanické poškození jako např. ohnutá kliková hřídel motoru.	Sekačku předejte do autorizovaného servisu strojů Honda nebo postupujte dle pokynů v „Dílenské příručce“.

Problémy se sekáním a sběrem

Pravděpodobná příčina	Náprava
Sekačka během sekání pojíždí příliš rychle.	Zvolte pomalejší rychlost pojezdu (str.16) nebo sekačku pomalu tlačte.
Jsou zvoleny různé výšky stříhu na jednotlivých kolech.	Výšku stříhu nastavte u všech kol stejně (str.24)
Travní koš je přeplněn nebo nadměrně znečištěn.	Travní koš vyprázdněte. V případě nutnosti travní koš vyčistěte (str.41)
Žací komora je zacpána.	Žací komoru vyčistěte (str.32)
Žací čepele jsou tupé, opotřebované nebo poškozené.	Žací čepele řádně naostřete a v případě nutnosti vyměňte (str.39)
Jsou namontovány nesprávné žací nože.	Namontujte správné žací nože (str.39)

TECHNICKÉ SPECIFIKACE

TYP SEKAČKY	HRX537C5
MODEL	VYE
KÓDOVÉ OZNAČENÍ	MAMA

VŠEOBECNÉ ÚDAJE

CELKOVÁ DÉLKA (mm)	1610
CELKOVÁ VÝŠKA (střední poloha ovl. rukojeti) (mm)	1073
SUCHÁ HMOTNOST (ISO 5395) (kg)	43,5
CELKOVÁ ŠÍŘKA (mm)	588
ZÁBĚR SEČENÍ (mm)	530
VÝŠKA SEČENÍ počet poloh (mm)	7 (19, 32, 46, 62, 75, 88, 101)
VELIKOST SBĚRNÉHO KOŠE (lt)	85
HLADINA AKUSTICKÉHO TLAKU V MÍSTĚ OBSLUHY (Testováno dle EN ISO 5395-1:2013) dB(A)	85
Zkreslení dB(A)	1
HALDINA HLUKU NAMĚŘENÁ (Testováno dle 2000/14/EC) dB(A)	96
Zkreslení dB(A)	1
GARANTOVANÝ AKUSTICKÝ VÝKON (dle směrnice 2000/14/EC) dB(A)	98
VELIKOST PŘENÁŠENÝCH VIBRACÍ (dle normy EN ISO 5395-1:2013) (m/s ²)	5,4
Zkreslení (m/s ²)	2,1

ÚDAJE O MOTORU

MODEL	GCV200
TYP	Vertikální, 4 taktní jednoválec s rozvodem OHV
ZDVIHOVÝ OBJEM (ccm)	201
VRTÁNÍ x ZDVIH (mm)	66 x 59
CHLAZENÍ	Nucené, vzduchem
MAZÁNÍ	Rozstříkákem
KOMPRESNÍ POMĚR	8,0 : 1
PRAC. OTÁČKY (min ⁻¹)	2850-100
VOLN. OTÁČKY (min ⁻¹)	1700 ± 150
ZAPALOVÁNÍ	Bezdotykové, tranzistorové
ZAPAL. SVÍČKA	NGK : BPR5ES
MEZERA ELEKTROD ZAPAL. SVÍČKY(mm)	0,7 – 0,8
VZDUCHOVÝ FILTR	Suchý s papírovou vložkou
DOPORUČENÉ PALIVO	Benzín bezolovnatý, laboratorní oktanové číslo 91 a více
OBJEM PALIVOVÉ NÁDRŽE (lt.)	0,91
DOPORUČENÝ OLEJ	SAE 10W-30, API SJ nebo vyšší
MNOŽSTVÍ OLEJE (lt.)	0,40 *Množství při výměně: 0,35 ~ 0,40

*Množství vyměněného oleje závisí na množství zbytkového oleje v motoru. Vždy kontrolujte pomocí měřky aktuální množství oleje v motoru (str.14).

ÚDAJE O POJEZDU

TYP PŘEVODU	„SELECT DRIVE“ - plynule proměnná rychlost
PŘENOS SÍLY OD MOTORU	Klínovým řemenem
SPOJKA POJEZDU	Prokluzově-třecí řemenový variátor
DOPŘEDNÁ RYCHLOST (m/s)	0 ~ 1,64

ORIGINÁL ES PROHLÁŠENÍ O SHODĚ

EC Declaration of Conformity

1. The undersigned, Peter Neckebroeck, on behalf of the authorized representative, herewith declares that the machinery described below fulfils all the relevant provisions of:

- Directive 2006/42/EC on machinery
- Directive 2014/30/EU on electromagnetic compatibility
- Directive 2000/14/EC – 2005/88/EC on outdoor noise

2. Description of the machinery

- | | | |
|--------------|------------------|-------------------|
| a) Product: | Lawnmower | e) Serial number |
| b) Function: | cutting of grass | 6552580 – 9999999 |
| c) Model | d) Type | 1000001 – 9999999 |
| HRS536C5 | MZBZ | |
| HRX537C5 | MAMA | |

3. Manufacturer

Honda Power Equipment Mfg., Inc.
PO Box 37
Honda Drive, NC Hwy 119
Swepsonville, NC 27359 USA

4. Authorized representative and able to

compile the technical documentation
Honda Motor Europe Ltd.
Cain Road, Bracknell, RG12 1HL
(United Kingdom)

5. References to harmonized standards

EN ISO 14982:2009
EN ISO 5395-1:2013
EN ISO 5395-2:2013/A1:2016+A2:2017

6. Other standards or specifications

-

7. Outdoor Noise Directive

- | | |
|---|-------------------------|
| a) Measured sound power dB(A) : | 94 (MZBZ), 97 (MAMA) |
| b) Guaranteed sound power dB(A) : | 98 (MZBZ, MAMA) |
| c) Noise parameter (L, min ⁻¹): | 53cm, 2850 (MZBZ, MAMA) |
| d) Conformity assessment procedure: | Annex VI |
| e) Notified body: | SNCH |

2a, Kalchesbruck
L – 1852 Luxembourg

8. Done at:

Aalst, BELGIUM

9. Date:

29 June 2018



Peter Neckebroeck
Manager of the Homologation Department

ES PROHLÁŠENÍ O SHODĚ – legenda v českém jazyce

Cestina (Czech)

ES – Prohlášení o shodě

1. Podepsaný Peter Neckebroek, jako autorizovaná osoba zde potvrzuje, že stroj popsán níže splňuje požadavky příslušných opatření:

* Směrnice 2006/42/ES pro strojní zařízení

* Směrnice 2014/30/EU stanovující technické požadavky na výrobky z hlediska elektromagnetické kompatibility

* Směrnice 2000/14/ES - 2005/88/ES stanovující technické požadavky na výrobky z hlediska emisí hluku zařízení pro venkovní použití

2. Popis zařízení

a) Výrobek : Sekačka na trávu

b) Funkce : Sekání trávy

c) Model

d) Typ

e) Výrobní číslo

3. Výrobce

4. Zplnomocněný zástupce a osoba pověřená kompletací technické dokumentace

5. Odkazy na harmonizované normy

6. Ostatní použité normy a specifikace

7. Směrnice pro hluk pro venkovní použití

a) Naměřený akustický výkon

b) Garantovaný akustický výkon

c) Parametr hluku

d) Způsob posouzení shody

e) Notifikovaná osoba

8. Podepsáno v

9. Datum

SEZNAM VYBRANÝCH AUTORIZOVANÝCH SERVISŮ STROJŮ HONDA V ČR

Aktuální seznam autorizovaných servisních středisek lze vždy nalézt na:

www.hondastroje.cz

nebo na tel.: 283870848 - 51

Výhradní dovozce Honda Power Equipment do ČR:

BG Technik cs, a.s.

Honda Power Equipment

U Závodiště 251/8

15900 00 Praha 5 – Velká Chuchle

Tel.: 283870848 – 51

Fax.: 266711145

e.mail: honda@bgtechnik.cz

PŘEHLED HLAVNÍCH EVROPSKÝCH ZASTOUPENÍ

AUSTRIA

Honda Motor Europe (North)

Hondastraße 1
2351 Wiener Neudorf
Tel. : +43 (0)2236 690 0
Fax : +43 (0)2236 690 480
<http://www.honda.at>

BALTIC STATES

(Estonia / Latvia / Lithuania)

Honda Motor Europe Ltd.

Estonian Branch

Tulika 15/17
10613 Tallinn
Tel. : 372 6801 300
Fax : 372 6801 301
✉ honda.baltic@honda-eu.com

BELGIUM

Honda Motor Europe (North)

Doornveld 180-184
1731 Zellik
Tel. : 32 2620 10 00
Fax : 32 2620 10 01
<http://www.honda.be>
✉ bh_pe@honda-eu.com

BULGARIA

Kirov Ltd.

49 Tsaritsa Yoana blvd
1324 Sofia
Tel. : +359 2 93 30 892
Fax : +359 2 93 30 814
<http://www.kirov.net>
✉ honda@kirov.net

CROATIA

Hongoldonia d.o.o.

Jelkovecka Cesta 5
10360 Sesvete – Zagreb
Tel. : +385 1 2002053
Fax : +385 1 2020754
<http://www.hongoldonia.hr>
✉ jure@hongoldonia.hr

CYPRUS

Alexander Dimitriou & Sons Ltd.

162 Yiannos Kranidiotis Avenue
2235 Latsia, Nicosia
Tel. : + 357 22 715 300
Fax : + 357 22 715 400

CZECH REPUBLIC

BG Technik cs, a.s.

U Zavodiste 251/8
15900 Prague 5 - Velka Chuchle
Tel. : +420 2 838 70 850
Fax : +420 2 667 111 45
<http://www.honda-stroje.cz>

DENMARK

Tima Products A/S

Tårnfalkevej 16
2650 Hvidovre
Tel. : +45 36 34 25 50
Fax : +45 36 77 16 30
<http://www.tima.dk>

FINLAND

OY Brandt AB.

Tuupakantie 7B
01740 Vantaa
Tel. : +358 207757200
Fax : +358 9 878 5276
<http://www.brandt.fi>

FRANCE

Honda Relations Clients

TSA 80627
45146 St Jean de la Ruelle Cedex
Tel. 02 38 81 33 90
Fax. 02 38 81 33 91
<http://www.honda-fr.com>
✉ espaceclient@honda-eu.com

GERMANY

Honda Motor Europe (North) GmbH

Sprendlinger Landstraße 166
63069 Offenbach am Main
Tel. : +49 69 8309-0
Fax : +49 69 8320 20
<http://www.honda.de>
✉ info@post.honda.de

GREECE

General Automotive Co S.A.

71 Leoforos Athinon
10173 Athens
Tel. : +30 210 3497809
Fax : +30 210 3467329
<http://www.honda.gr>
✉ info@saracakis.gr

HUNGARY

Motor.Pedo Co., Ltd.

Kamaraerdei út 3.
2040 Budaors
Tel. : +36 23 444 971
Fax : +36 23 444 972
<http://www.hondakisgepek.hu>
✉ info@hondakisgepek.hu

ICELAND

Bernhard ehf.

Vatnagarðar 24-26
104 Reykjavík
Tel. : +354 520 1100
Fax : +354 520 1101
<http://www.honda.is>

IRELAND

Two Wheels Ltd.

M50 Business Park, Ballymount
Dublin 12
Tel. : +353 1 4381900
Fax : +353 1 4607851
<http://www.hondaireland.ie>
✉ service@hondaireland.ie

ITALY

Honda Italia Industriale S.p.A.

Via della Cecchignola, 5/7
00143 Roma
Tel. : +848 846 632
Fax : +39 065 4928 400
<http://www.hondaitalia.com>
✉ info.power@honda-eu.com

MALTA

The Associated Motors Company Ltd.

New Street in San Gwakklin Road
Mriehel Bypass, Mriehel QRM17
Tel. : +356 21 498 561
Fax : +356 21 480 150

NETHERLANDS

Honda Motor Europe (North)

Afd. Power Equipment-Capronilaan
1119 NN Schiphol-Rijk
Tel. : +31 20 7070000
Fax : +31 20 7070001
<http://www.honda.nl>

NORWAY

Berema AS

P.O. Box 454
1401 Ski
Tel. : +47 64 86 05 00
Fax : +47 64 86 05 49
<http://www.berema.no>
✉ berema@berema.no

POLAND

Aries Power Equipment Sp. z o.o.

ul. Wroclawska 25
01-493 Warszawa
Tel. : +48 (22) 861 43 01
Fax : +48 (22) 861 43 02
<http://www.ariespower.pl>,
www.mojahonda.pl
✉ info@ariespower.pl

PORTUGAL

Honda Portugal, S.A.

Rua Fontes Pereira de Melo 16
Abrunheira, 2714-506 Sintra
Tel. : +351 21 915 53 33
Fax : +351 21 915 23 54
<http://www.honda.pt>
✉ honda.produtos@honda-eu.com

REPUBLIC OF BELARUS

Scanlink Ltd.

Kozlova Drive, 9
220037 Minsk
Tel. : +375 172 999090
Fax : +375 172 999900
<http://www.hondapower.by>

ROMANIA

Hit Power Motor Srl

Calea Giulesti N° 6-8 - Sector 6
060274 Bucuresti
Tel. : +40 21 637 04 58
Fax : +40 21 637 04 78
<http://www.honda.ro>
✉ hit_power@honda.ro

RUSSIA

Honda Motor RUS LLC

21, MKAD 47 km., Leninsky district.
Moscow region, 142784 Russia
Tel. : +7 (495) 745 20 80
Fax : +7 (495) 745 20 81
<http://www.honda.co.ru>
✉ postoffice@honda.co.ru

SERBIA & MONTENEGRO

Bazis Grupa d.o.o.

Grica Milenka 39
11000 Belgrade
Tel. : +381 11 3820 295
Fax : +381 11 3820 296
<http://www.hondasrbija.co.rs>

SLOVAK REPUBLIC

Honda Slovakia, spol. s r.o.

Prievozská 6 - 821 09 Bratislava
Tel. : +421 2 32131112
Fax : +421 2 32131111
<http://www.honda.sk>

SLOVENIA

AS Domzale Moto Center D.O.O.

Blatnica 3A
1236 Trzin
Tel. : +386 1 562 22 42
Fax : +386 1 562 37 05
<http://www.as-domzale-motoc.si>

SPAIN & LAS PALMAS PROVINCE

(Canary Islands)

Greens Power Products, S.L.

Avda. Ramon Cuirans, 2
08530 La Garriga - Barcelona
Tel. : +34 3 860 50 25
Fax : +34 3 871 81 80
<http://www.hondaencasa.com>

SWEDEN

Honda Nordic AB

Box 50583 - Väst kustvägen 17
20215 Malmö
Tel. : +46 (0)40 600 23 00
Fax : +46 (0)40 600 23 19
<http://www.honda.se>
✉ hepsinfo@honda-eu.com

SWITZERLAND

Honda Suisse S.A.

10, Route des Moulières
1214 Vernier - Genève
Tel. : +41 (0)22 939 09 09
Fax : +41 (0)22 939 09 97
<http://www.honda.ch>

TENERIFE PROVINCE

(Canary Islands)

Automocion Canarias S.A

Carretera General del Sur, KM 8.8
38107 Santa Cruz de Tenerife
Tel. : 34 (922) 620 617
Fax : 34 (922) 618 042
<http://www.aucasa.com>
✉ ventas@aucasa.com
✉ taller@aucasa.com

TURKEY

Anadolu Motor Uretim ve

Pazarlama AS

Esentepe mah. Anadolu
Cad. No: 5
Kartal 34870 Istanbul
Tel. : +90 216 389 59 60
Fax : +90 216 353 31 98
<http://anadolumotor.com.tr>
✉ antor@antor.com.tr

UKRAINE

Honda Ukraine LLC

101 Volodymyrska Str. Build. 2
Kyiv 01033
Tel. : +380 44 390 14 14
Fax : +380 44 390 14 10
<http://www.honda.ua>
✉ cr@honda.ua

UNITED KINGDOM

Honda (UK) Power Equipment

470 London Road
Slough - Berkshire, SL3 8QY
Tel. : +44 (0)845 200 8000
<http://www.honda.co.uk>

HONDA

SERVISNÍ KNIŽKA

ÚVOD

Vážený zákazníku,
tuto Servisní knížku předává autorizovaný prodejce motorových strojů HONDA každému zákazníkovi, který si koupí nový motorový stroj HONDA.

Oddíl s podrobnostmi o stroji a jeho vlastníkovi vyplňuje Váš autorizovaný prodejce motorových strojů HONDA a slouží Vám také jako záruční doklad.

Chcete-li uplatnit naši pětiletou záruku, kterou zákazníkům nad rámec zákonné záruky nabízíme, a to jak spotřebitelům, tak i podnikatelům, Váš stroj musí být pravidelně kontrolován a udržován autorizovaným servisem strojů HONDA v předepsaných servisních intervalech. U každého motorového stroje HONDA jsou tyto intervaly uvedeny v příslušném návodu k používání stroje. Dovolujeme si upozornit, že první prohlídka Vašeho nového stroje musí být v takovém případě provedena již po prvním roce provozu stroje. Abychom mohli garantovat po dobu pěti let bezporuchový provoz stroje, pro případnou opravu stroje v rámci běhu pětileté záruky musí být používány výhradně originální náhradní díly, spotřební materiál a provozní kapaliny HONDA.

Tato servisní knížka Vám rovněž přehledným způsobem umožňuje dokladovat záznamy o servisních úkonech. Řádně vyplněné záznamy slouží k případnému prodloužení záruky a mohou zvýšit hodnotu Vašeho stroje při jeho případném dalším prodeji a předání dalšímu vlastníku.

Návod na používání a Servisní knížka jsou považovány za nedílnou součást dokumentace ke stroji a měly by tak být v případě dalšího prodeje stroje novému vlastníku předány spolu se strojem.

V případě jakýchkoliv dotazů či problémů se strojem je Váš autorizovaný prodejce motorových strojů HONDA připraven Vám kdykoliv pomoci, prosíme, neváhejte jej kontaktovat. Seznam autorizovaných prodejců je k dispozici na našich webových stránkách uvedených níže.

Další informace o novinkách v naší nabídce, ale i podrobnosti o Vašich právech a povinnostech najdete na našich webových stránkách, a to včetně Všeobecných obchodních a servisních podmínek.

Pevně věříme, že zakoupený stroj Vám usnadní a zpříjemní Vaši činnost a budete se Těšit z mnoha odpracovaných hodin s Vaším novým výkonným strojem HONDA.

Dovozce Honda Power Equipment pro Českou republiku :

BG Technik cs, a.s.
Honda Power Equipment
U Závodiště 251/8
159 00 Praha 5 – Velká Chuchle
tel.: 283 87 08 48 - 51
fax.: 266 71 11 45
e.mail: honda@bgtechnik.cz
www.hondastroje.cz

ZÁRUČNÍ DOBA

Firma BG Technik cs, a.s. jako výhradní zástupce HONDA POWER EQUIPMENT pro ČR s nabytím účinnosti zák.č. 89/2012 Sb., občanský zákoník, v platném znění (tzv. NOZ) & zákon o ochraně spotřebitele zák.č. 634/1992 Sb., o ochraně spotřebitele, v platném znění (tzv. ZOS) poskytuje pro spotřebitele na vady zakoupeného stroje záruku 2 roky od data převzetí stroje uvedeného v dokladu o koupi stroje.

Během této doby autorizovaný servis Honda bezplatně opraví nebo odstraní jakékoliv závady zjištěné na stroji v souladu se zákonem a Všeobecnými obchodními a servisními podmínkami.

● Standardní záruka 2 roky

Zákonem č. 89/2012 Sb., občanský zákoník, v platném znění (tzv. NOZ) & zákon o ochraně spotřebitele zák.č. 634/1992 Sb., o ochraně spotřebitele, v platném znění (tzv. ZOS) stanovená záruční lhůta pro spotřebitele činí 24 měsíců od data převzetí zboží spotřebitelem. Firma BG Technik cs, a.s. si vyhrazuje právo úpravy záruční lhůty pro podnikatele, a to způsobem uvedeným ve smlouvě a není-li uvedeno ve smlouvě zvláštní ujednání, pak dle Všeobecných obchodních a servisních podmínek.

● Prodloužená záruka

Na všechny typy strojů HONDA importovaných do ČR prostřednictvím oficiálního importéra, a prokazatelně prodaných jako nové v síti registrovaných prodejců Honda, poskytuje importér možnost prodloužení **záruční doby** až na dobu **5 let**, při splnění určených podmínek, především však **registrací zakoupeného stroje do 30 dnů od data nákupu na webových stránkách importéra www.hondastroje.cz**

Upozornění !

Možnost prodloužení záruční doby neplatí pro spotřební materiál, na nějž se záruka nevztahuje a zejména ji nelze sjednat pro akumulátory (akumulátorové baterie).

BG Technik cs, a.s. si vyhrazuje právo na případné zamítnutí uplatnění nároku na opravu vad v rámci prodloužené záruční lhůty nebo její ukončení, pokud nebudou splněny podmínky prodloužené záruční doby nebo jsou porušovány podmínky provozu stroje dle návodu k používání stroje.

Podmínkami pro prodlouženou záruku nejsou nijak dotčeny podmínky poskytování zákonné záruční doby spotřebitelům anebo záruky sjednané smluvně.

Kupujícímu je poskytována prodloužená záruka až na dobu 5 let.

Rozhodující pro zjištění existence a délky trvání záruky je uvedená data nákupu v dokladu o koupi (spotřebitel nebo podnikatel).

Prodloužení záruční lhůty nad rámec zákonné je rovněž podmíněno technickou prohlídkou stroje po uplynutí každých 12 měsíců od data prodeje a potvrzení v Servisní knížce autorizovaným servisem HONDA.

K zachování běhu pětileté záruky je i po uplynutí základní záruční doby nutné předávat stroj k pravidelným ročním kontrolám do autorizovaného servisu HONDA. Provedení kontroly bude potvrzeno zákazníkovi v Servisní knížce. Tím je splněna podmínka pravidelné roční kontroly a tím je umožněno prodloužení záruky o další rok, a to až do celkové doby trvání 5 let ode dne převzetí stroje zákazníkem. Prodloužená záruka je podmíněna používáním výhradně originálních náhradních dílů, spotřebního materiálu a provozních kapalin HONDA. Tyto roční prohlídky jsou hrazeny zákazníkem dle platného ceníku prací autorizovaného servisu HONDA POWER EQUIPMENT, který prohlídku provádí.

ZÁRUČNÍ PODMÍNKY

1. Záruka se vztahuje výhradně na výrobky vyráběné firmou Honda Motor Co. Ltd. a jejími výrobními pobočkami, jakož i dalších výrobců, jejichž výrobky distribuuje společnost BG Technik cs, a.s.
2. Kupujícímu je poskytována záruka v souladu se zákonem a nad rámec zákona má možnost si zvolit při splnění podmínek pětiletou prodlouženou záruku.
3. Záruka se vztahuje výhradně na vady materiálu a na poruchy vzniklé vlivem chyb ve výrobě a na tím způsobené vady funkčnosti a provozuschopnosti stroje. Tato záruka nijak nenarušuje práva spotřebitelů, ale ani podnikatelů stanovená zákonem, ale je jejich doplněním nad rámec zákonem stanovených práv.
4. Záruční opravu je oprávněn vykonávat výhradně autorizovaný servis HONDA, který je držitelem příslušného certifikátu.
5. Nárok na záruční opravu lze uplatnit jen v případě, že nedošlo ze strany zákazníka či jiné osoby k jakémukoliv neodbornému zásahu do konstrukce stroje nebo jeho opravě. Záruka je poskytována jen na originální díly stroje.
6. Výrobce odpovídá za to, že výrobek bude mít po celou záruční dobu vlastnosti a parametry obvyklé pro dotyčný druh výrobku a zároveň si vyhrazuje právo na konstrukční změny stroje bez předchozího upozornění.
7. K uplatnění záruky je zapotřebí předložit doklad o koupi stroje a případně též záruční list.
8. Nárok na záruku zaniká, jestliže:
 - a) výrobek nebyl používán a udržován podle návodu k používání nebo byl poškozen jakýmkoliv neodborným zásahem ze strany zákazníka či jiné třetí osoby, zejména neautorizovaného servisu.
 - b) výrobek byl používán v jiných podmínkách nebo k jiným účelům, než ke kterým je určen.
 - c) nelze předložit doklad o koupi stroje.
 - d) byla některá část výrobku nahrazena neoriginální součástí.
 - e) nebylo během záruční doby používáno originálních náhradních dílů, spotřebních materiálů a provozních náplní HONDA, zejména tak jako používání neoriginálních, zapalovacích svíček a vzduchových a olejových filtrů.
 - f) bylo použito staré, zvětralé či jinak kontaminované nebo znehodnocené palivo.
 - g) k poškození výrobku nebo k nadměrnému opotřebení došlo vinou nedostatečné údržby.
 - h) k opravám v záruční době nebylo použito originálních náhradních dílů.
 - i) výrobek havaroval nebo byl poškozen vyšší mocí.
 - j) byl proveden zásah do konstrukce výrobku bez souhlasu výrobce, popř. dovozce.
 - k) vady byly způsobeny neodborným skladováním, či manipulací s výrobkem.
 - l) došlo k zamlčení skutečného počtu provozních hodin, podmínek provozu a skutečného technického stavu stroje.
9. Výrobce neodpovídá za vady výrobku způsobené běžným opotřebením nebo použitím výrobku k jiným účelům, než ke kterým je určen.
10. Záruka se nevztahuje na položky, u kterých lze očekávat opotřebení v důsledku jejich normální funkce (např. lakování, šňůra ručního startéru atd.)
11. Záruka nepokrývá náklady na jakékoliv seřizovací a nastavovací práce spojené s běžnou dílenskou údržbou strojů, ani na servisní položky, jako:
 - a) běžný spotřební materiál nutný k bezporuchovému provozu jako např. olejová náplň, vzduchový filtr, zapalovací svíčka, spojovací materiál atd.
 - b) netěsnosti karburátoru, zanesení karburátoru, zanesení palivového systému způsobené použitím znečištěného, kontaminovaného nebo zvětralého paliva.
 - c) závady způsobené nedbalostí, špatným zacházením nebo používáním jinak, než je uvedeno v Návodu na používání stroje.
 - d) závady způsobené používáním stroje v nedostatečně větraném, prašném, vlhkém či jinak agresivním, prostředí.

12. Prodloužená ani jiná záruční doba se nevztahuje na akumulátory, které jsou spotřebním zbožím.
13. Záruka se dále nevztahuje na stroje využívané k závodním účelům.
14. Tato záruka rovněž nepokrývá výdaje vznikající v souvislosti se záruční opravou, jako:
 - a) výdaje vzniklé dopravou stroje do autorizovaného servisu, nestanoví-li zákon nebo smlouva jinak.
 - b) jakékoliv výdaje ve spojitosti s poraněním osob nebo náhodným poškozením majetku.
 - c) kompenzace za časové ztráty, obchodní ztráty nebo poplatky za nájem náhradního zařízení po dobu záruční opravy.
15. HONDA si vyhrazuje právo rozhodnout o rozsahu a způsobu záruční opravy.
16. Na všechny originální součásti vyměněné podle této záruky se vztahuje tato záruka po zbývajícím dobu její platnosti.

Další výrobky
HONDA
The Power of Dreams



www.honda-stroje.cz

3KVH7V460

HONDA MOTOR CO., LTD 2018

CZ Vydání 2021_ Copyright BG Technik cs, a.s.