



## Maloobchodní ceník lodních motorů HONDA s digitálním ovládáním DBW

Platnost maloobchodního ceníku: 1.10.2020 - 31.12.2020

Veškeré verze závažných lodních motorů standardně dovážených do ČR prostřednictvím oficiálního zastoupení splňují směrnici 2003/44/EC.  
dne 30.9.2020

Lodní motor		Doporučená prodejní cena		Provedení motoru				Standardní součást dodávky motoru			Hmotnost
Typ motoru	Verze	Bez DPH	S DPH 21%	Digitální iST motorová sada	Elektrické startování	Motorizované vyklápění / trim	Výkon dobitení (Amp.)	Trimmetr	Otáčkoměr	Lodní šroub	Suchá hmotnost v kg
BF 175 D	XDU	479 331 Kč	579 990 Kč	X	X	X	60A	*sada přístrojů		*X	270
BF 200 D	LDU	495 860 Kč	599 990 Kč	X	X	X	60A	*sada přístrojů		*X	265
BF 200 D	XDU	504 124 Kč	609 990 Kč	X	X	X	60A	*sada přístrojů		*X	270
BF 200 D	XCDU	504 124 Kč	609 990 Kč	X	X	X	60A	*sada přístrojů		*X	270
BF 200 D	UDU	520 653 Kč	629 990 Kč	X	X	X	60A	*sada přístrojů		*X	275
BF 225 D	LDU	520 653 Kč	629 990 Kč	X	X	X	60A	*sada přístrojů		*X	267
BF 225 D	XDU	528 917 Kč	639 990 Kč	X	X	X	60A	*sada přístrojů		*X	272
BF 225 D	XCDU	528 917 Kč	639 990 Kč	X	X	X	60A	*sada přístrojů		*X	272
BF 225 D	UDU	537 182 Kč	649 990 Kč	X	X	X	60A	*sada přístrojů		*X	277
BF 225 D	UCDU	537 182 Kč	649 990 Kč	X	X	X	60A	*sada přístrojů		*X	277
BF 250 D	LDU	545 446 Kč	659 990 Kč	X	X	X	60A	*sada přístrojů		*X	267
BF 250 D	XDU	553 711 Kč	669 990 Kč	X	X	X	60A	*sada přístrojů		*X	272
BF 250 D	XCDU	553 711 Kč	669 990 Kč	X	X	X	60A	*sada přístrojů		*X	272
BF 250 D	UDU	561 975 Kč	679 990 Kč	X	X	X	60A	*sada přístrojů		*X	277
BF 250 D	UCDU	561 975 Kč	679 990 Kč	X	X	X	60A	*sada přístrojů		*X	277

Komponenty pro instalaci

Pozice	Popis	Název komponenty	Objednávací číslo	Poznámka	Doporučená cena bez DPH	Doporučená cena s DPH	Instalace 1 motor	Instalace 2 motorů
9.	Zvolte délku	Kabel propojovací	06653-Z23-730HE	3M NMEA2000 kabel kontrolní jednotky	1 850 Kč	2 239 Kč	2	2
		Kabel propojovací	06653-Z23-760HE	6M NMEA2000 kabel kontrolní jednotky	2 000 Kč	2 420 Kč	2	2
8.	Zvolte délku	Kabel síťový	06653-Z23-730HE	3M NMEA2000 kabel kontrolní jednotky	1 850 Kč	2 239 Kč	1	2
		Kabel síťový	06653-Z23-760HE	6M NMEA2000 kabel kontrolní jednotky	2 000 Kč	2 420 Kč	1	2
4	Zvolte délku	Páteřní kabel DBW	32580-ZVL-600	18 stopý kabel ovládání motoru	5 550 Kč	6 716 Kč	1	1
		Páteřní kabel DBW	32580-ZVL-700	24 stopý kabel ovládání motoru	6 980 Kč	8 446 Kč	1	1
		Páteřní kabel DBW	32580-ZVL-800	30 stopý kabel ovládání motoru	8 150 Kč	9 862 Kč	1	1
3.		Propojovací kabel motoru	32590-ZVL-000	6 stopý propojovací kabel pro instalaci jednoho motoru	1 960 Kč	2 372 Kč	1	
3.*	Zvolte délku	Propojovací kabel motoru	32590-ZVL-600	6 stopý propojovací kabel pro instalaci více motorů	1 800 Kč	2 178 Kč		2
		Propojovací kabel motoru	32590-ZVL-700	10 stopý propojovací kabel pro instalaci více motorů	2 490 Kč	3 013 Kč		2
		Propojovací kabel motoru	32590-ZVL-800	14 stopý propojovací kabel pro instalaci více motorů	3 150 Kč	3 812 Kč		2
15.*		Kabel větvený	32540-ZVL-600	Kabel větvený pro instalaci více motorů	1 380 Kč	1 670 Kč		1
7.		T-konektor	06325-Z23-760HE	NMEA2000 T-konektor pro displej	690 Kč	835 Kč	1	1
6.		Koncový odpor	06326-Z23-761HE	NMEA2000 koncový odpor - samec	550 Kč	666 Kč	1	1
		Koncový odpor	06327-Z23-761HE	NMEA2000 koncový odpor - samice	550 Kč	666 Kč	1	1
1.	Zvolte typ	Sada dálkového ovládání (Flush mount)	06240-ZVL-000	Sada dálkového ovládání zapuštěného typu (Flush mount)	36 490 Kč	44 153 Kč	1	
		Sada dálkového ovládání (Top mount)	06240-ZVL-601	Sada dálkového ovládání - horní montáž, pro 1 motor	33 990 Kč	41 128 Kč	1	
1.*		Sada dálkového ovládání (Top mount) pro dva motory	06240-ZVL-701	Sada dálkového ovládání - horní montáž, pro 2 motory	42 490 Kč	51 413 Kč		1
2.	Zvolte typ	Panel spínací skříňky	06323-ZVL-810	Horizontální panel spínací skříňky (ON-OFF-START)	2 280 Kč	2 759 Kč	1	
		Panel spínací skříňky	06323-ZVL-820	Vertikální panel spínací skříňky (ON-OFF-START)	2 280 Kč	2 759 Kč	1	
2.*	Zvolte typ	Panel spínače START	06323-ZVL-720	Jednoduchý horizontální (ON-OFF)	2 380 Kč	2 880 Kč		1** (ne pro SMART KEY)
		Panel spínače START	06323-ZVL-730	Jednoduchý vertikální (ON-OFF)	2 380 Kč	2 880 Kč		1** (ne pro SMART KEY)
14.*	Zvolte jeden	Panel spínače Start/Stop (ALL)	06324-ZVL-000	Pro instalaci více motorů, tlačítko nastartuje všechny motory automaticky	1 110 Kč	1 343 Kč		1**
12.*	nebo oba	Panel spínače Start/Stop (Dva motorů)	06324-ZVL-700	Pro instalaci dvou motorů, motory se startují samostatně	2 220 Kč	2 686 Kč		1**

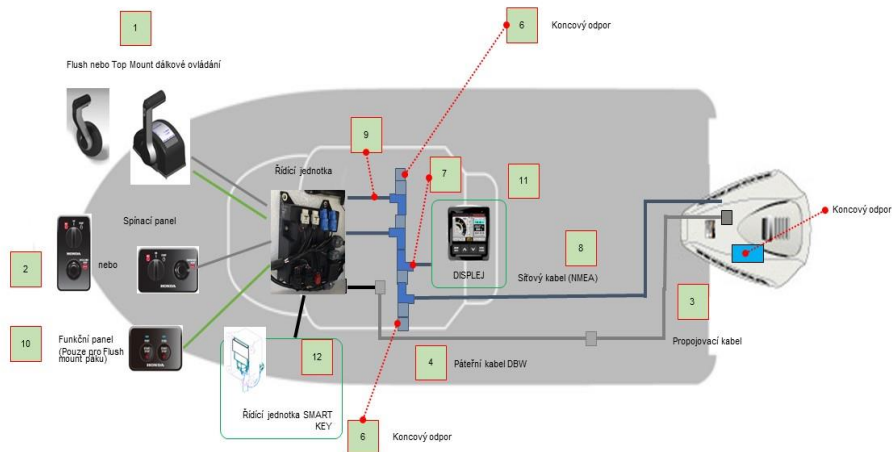
motory			startují samostatně					
10.		Panel přepínačů funkcí	06326-ZVL-000	Je požadovaný zároveň s pákou ovládání Flush mount	2 695 Kč	3 261 Kč	1	
13.*		Panel spínačů náklápění / vyklápění (pro dva motory)	06325-ZVL-000	Dvojitá instalace, oddělené ovládání PTT	2 080 Kč	2 517 Kč		1
16.*		Záslepka vodotěsná	32108-ZVL-003	Záslepka pro vícenásobnou instalaci	99 Kč	120 Kč		1
11.		Kit displeje	06371-ZY6-010	Kit displeje, krytu a montážní sady	33 690 Kč	40 765 Kč	1	1
	Zvolte délku	Kabel pro kit displeje	06329-ZZ3-703HE	NMEA2000 prodlužovací kabel 0,3 m	850 Kč	1 029 Kč	1	1
		Kabel pro kit displeje	06329-ZZ3-720HE	NMEA2000 prodlužovací kabel 2 m	1 090 Kč	1 319 Kč	1	1
2.	Zvolte typ	Smart Key Kit (horizontální)	06311-ZVL-601	Horizontální panel se spínači (ON-OFF) a tlačítkem Engine Start	24 190 Kč	29 270 Kč	1**	1**
		Smart Key Kit (vertikální)	06311-ZVL-611	Vertikální panel se spínači (ON-OFF) a tlačítkem Engine Start	24 190 Kč	29 270 Kč	1**	1**

(\*) - pro instalaci více motorů

(\*\*) - volitelné položky

Pro více informací vždy kontaktujte autorizovaného dealera Honda Marine

### Instalace jednoho motoru



### Instalace dvou motorů

