

Sněhová fréza TS1020

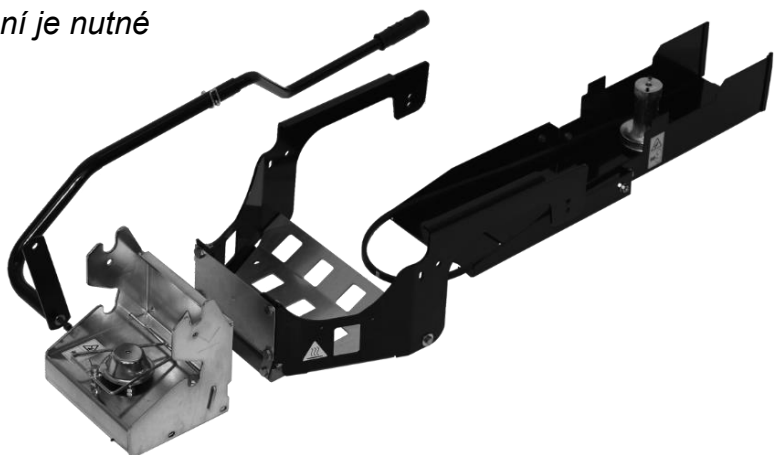
Vpředu nesená sněhová fréza je čelně zavěšena do speciálního závěsu a poháněna náhonem od motoru traktoru. Jedná se o dvoustupňovou sněhovou frézu s podávacím šnekem a vysokootáčkovým vymetacím ventilátorem. Směr odhozu sněhu a spouštění a vypínání frézy je z místa řidiče. Sněhová fréza je určena pro odstranění a odhoz sněhu ze zpevněných ploch, jako jsou chodníky, parkoviště, manipulační či provozní plochy. Při odklizení sněhu na nezpevněných či štěrkových plochách hrozí poškození frézovacího mechanismu. Maximální výkon je cca 90 t/hod v závislosti na struktuře a hmotnosti sněhu.

Sněhová fréza je určena výhradně pro traktory s motorem o výkonu min. 18HP (pouze pro HF2622). Dvoustupňový frézovací mechanismus má průměr podávacího šneku 40 cm, šíři záberu 102 cm, odhoz do vzdálenosti až 12 m, rozsah komínku výhozu 240°. Hmotnost 100 kg.



Pro použití zametacího zařízení je nutné na traktor nainstalovat:

- Zástavbový rám
- Náhon na spojku
- Závěs s rychlospojkou náhonu
- Zvedací páku



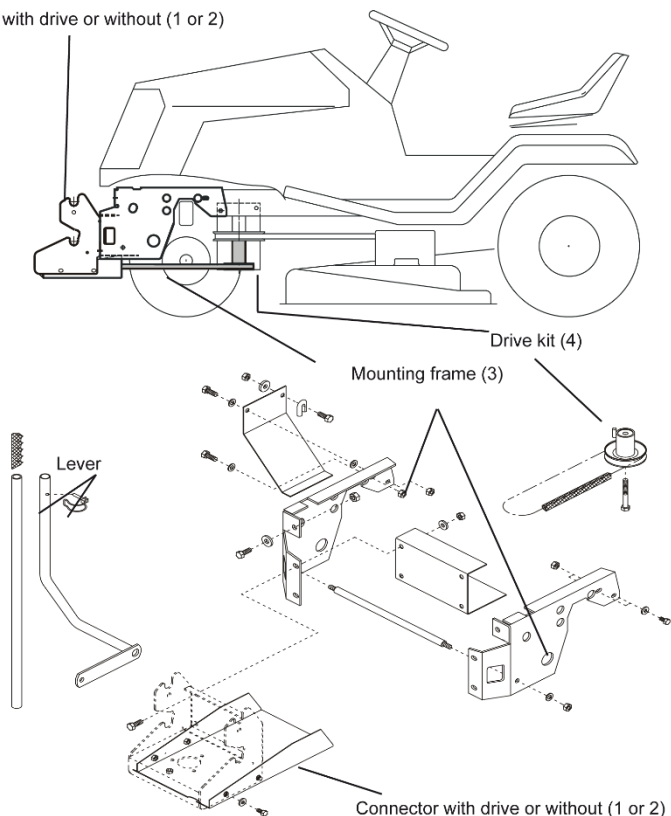
Se zařízením je dodáván obrázkový instalační manuál

Specifikace:

- Sněhová fréza
- Šíře záběru 102 cm
- Průměr šneku 40 cm
- Vzdálenost odhozu do 12 m
- Rozsah směru výhozu 240°
- Paralelní zvedací zařízení
- Centrální plynulé nastavením výšky
- Max. výkon 90t/hod
- Hmotnost 100 kg

Create a multi purpose tool carrier to a common ride on mower...

Connector with drive or without (1 or 2)



Sněhové řetězy

Pro zlepšení trakčních schopností na kluzkém nebo zasněženém povrchu lze na hnanou nápravu traktoru namontovat sněhové řetězy.

Pro model HF2622 je rozměr: 18 x 8.5 - 8

