

Aku program



**Návod k obsluze
a servisní knížka**

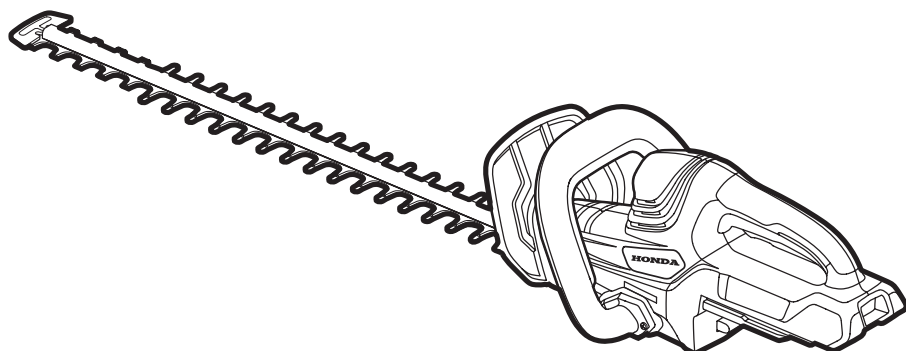
HHHE61LE
3RDCHE01

HONDA

POWER PRODUCTS

UŽIVATELSKÁ PŘÍRUČKA

Překlad originálního návodu



CZ Česky

NÁVOD K POUŽITÍ

NŮŽKY NA ŽIVÉ PLOTY

NAPÁJENÉ BATERIÍ

ČÍSLO MODELU HHHE61LE

VAROVÁNÍ: z důvodu snížení rizika způsobení zranění si před použitím tohoto výrobku musí uživatel přečíst a řádně nastudovat návod k použití. Uchovejte tyto pokyny pro budoucí odkazy.

OBSAH

Přečtěte si všechny pokyny!	5
Bezpečnostní symboly	6
Bezpečnostní pokyny	7
Úvod	15
Identifikace nářadí	15
Specifikace	16
Sestavení	17
Dodací list	18
Popis	18
Použití	20
Údržba	26
Odstraňování závad	29
Záruka	31
Seznam dílů	32
SERVISNÍ KNÍŽKA	33

PŘEČTĚTE SI VŠECHNY POKYNY!



VAROVÁNÍ: Před použitím tohoto výrobku si přečtěte tento návod k použití.

Tyto nůžky na živé ploty mají k dispozici mnoho funkcí, které zaručují jejich pohodlnější a příjemnější použití. Bezpečnost, výkon a spolehlivost byly nejvyšší prioritou při konstrukci tohoto výrobku, a proto je zaručena jeho snadná údržba a provoz.

⚠ NEBEZPEČÍ! Osoby používající elektronická zařízení, jako jsou například kardiostimulátory, musí před použitím tohoto výrobku provést konzultaci se svým lékařem. Provoz elektrického zařízení v těsné blízkosti kardiostimulátoru by mohl způsobit rušení nebo selhání tohoto kardiostimulátoru.

⚠ VAROVÁNÍ: Z důvodu zajištění bezpečnosti a spolehlivosti tohoto výrobku musí být všechny opravy prováděny v autorizovaném servisu Honda.

BEZPEČNOSTNÍ SYMBOLY

Účelem bezpečnostních symbolů je přitážením vaší pozornosti na možná nebezpečí. Bezpečnostní symboly a texty u těchto symbolů si zasluhují vaši pečlivou pozornost a pochopení. Výstražné symboly samy o sobě žádná nebezpečí neeliminují. Pokyny a výstrahy, které poskytují, v žádném případě nenahrazují řádná preventivní opatření proti způsobení nehod.

⚠ VAROVÁNÍ: Před použitím tohoto výrobku zajistěte, aby si příslušní uživatelé přečetli a řádně nastudovali všechny bezpečnostní pokyny uvedené v návodu k použití, včetně všech bezpečnostních výstražných symbolů, jako jsou „**NEBEZPEČÍ**“, „**VAROVÁNÍ**“ a „**UPOZORNĚNÍ**“. Nedodržení jakéhokoli níže uvedeného pokynu může vést k způsobení úrazu elektrickým proudem, požáru nebo vážného zranění.

VÝZNAM SYMBOLŮ






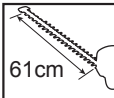
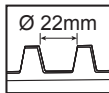
⚠ BEZPEČNOSTNÍ VÝSTRAŽNÝ SYMBOL: Označuje **NEBEZPEČÍ**, **VAROVÁNÍ**, nebo **UPOZORNĚNÍ**.




Může být použit dohromady a dalšími symboly nebo piktogramy.

⚠ VAROVÁNÍ! Při práci s jakýmkoli elektrickým nářadím může dojít k odmrštění cizích částiček materiálu přímo do vašich očí, což může vést k vážnému poranění zraku. Před zahájením práce s elektrickým nářadím si vždy nasadte bezpečnostní brýle nebo ochranné brýle s bočními kryty a je-li to nutné, použijte obličejový štít. Doporučujeme vám používat bezpečnostní masku typu Wide Vision, kterou si nasadíte přes brýle nebo standardní bezpečnostní brýle s bočními kryty.

BEZPEČNOSTNÍ POKYNY

Tato strana zobrazuje a popisuje bezpečnostní symboly, které se mohou objevit na tomto výrobku. Před sestavením a použitím tohoto výrobku si přečtěte, nastudujte a dodržujte všechny pokyny uvedené na výrobku.

	Bezpečnostní upozornění	Upozorňuje na potenciální riziko zranění osob.
	Přečtěte si návod k použití	Uživatel si musí přečíst návod k použití, aby bylo omezeno riziko zranění.
	Nevystavujte dešti	VAROVÁNÍ: Nepoužívejte tento výrobek v dešti a nenechávejte jej venku na dešti.
	Délka nožové lišty	Délka nožové lišty
	Kapacita stříhání	Maximální kapacita stříhání nožové lišty
V	Volt	Napětí
A	Ampér	Proud
Hz	Hertz	Frekvence (cykly za sekundu)
W	Watt	Výkon
min	Minuty	Doba

	Střídavý proud	Typ proudu
	Stejnoseměrný proud	Typ nebo charakteristika proudu
n_0	Otáčky naprázdno	Otáčky, bez zatížení
... /min	za minutu	Otáčky za minutu
SPM	Zdvihy za minutu	Rychlost zdvihů, bez zatížení
	Vyjmutí baterie	Provádíte-li sestavování dílů, seřizování, čištění a není-li nářadí používáno, vždy z nářadí vyjměte baterii.

ZÁKLADNÍ BEZPEČNOSTNÍ VÝSTRAHY PRO ELEKTRICKÁ NÁŘADÍ

⚠ VAROVÁNÍ: Přečtěte si všechna bezpečnostní varování a pokyny. Nedodržení následujících varování a pokynů může vést k způsobení úrazu elektrickým proudem, požáru nebo vážného zranění.

Ušchovejte všechna varování a pokyny pro budoucí odkazy.

Termín „elektrické nářadí“ v těchto varováních odkazuje na vaše nářadí napájené z elektrické sítě (s napájecím kabelem) nebo baterií (bez napájecího kabelu).

BEZPEČNOST PRACOVNÍHO PROSTORU

- **Udržujte pracovní prostor v čistotě a dobře osvětlený.** Přeplněný a neosvětlený pracovní prostor zvyšuje riziko nehod.
- **Nepracujte s elektrickým nářadím ve výbušném prostředí, jako jsou prostory s výskytem hořlavých kapalin, plynů nebo prašných látek.** V elektrickém nářadí dochází k jiskření, které může způsobit vznícení hořlavého prachu nebo výparů.
- **Při práci s elektrickým nářadím udržujte děti a okolo stojící osoby v bezpečné vzdálenosti.** Rozptylování může způsobit ztrátu kontroly nad nářadím.

ELEKTRICKÁ BEZPEČNOST

- **Zástrčka napájecího kabelu nářadí musí odpovídat zásuvce.** Zástrčku nikdy žádným způsobem neupravujte. Nepoužívejte u uzemněného elektrického nářadí žádné upravené zástrčky. Neupravované zástrčky a odpovídající zásuvky snižují riziko způsobení úrazu elektrickým proudem.
- **Zabraňte kontaktu těla s uzemněnými povrchy, jako jsou například potrubí, radiátory, elektrické sporáky a chladničky.** Při uzemnění vašeho těla vzrůstá riziko úrazu elektrickým proudem.
- **Nevystavuje elektrické nářadí dešti nebo vlhkému prostředí.** Vnikne-li do elektrického nářadí voda, zvýší se riziko úrazu elektrickým proudem.
- **S napájecím kabelem zacházejte opatrně. Nikdy nepoužívejte napájecí kabel k přenášení a posouvání elektrického nářadí a netahejte za něj, chcete-li jej odpojit od elektrické sítě. Zabraňte kontaktu kabelu s mastnými, horkými a ostrými předměty nebo pohyblivými díly.**

Poškozený nebo zauzlený napájecí kabel zvyšuje riziko úrazu elektrickým proudem.

- **Při práci s elektrickým nářadím venku používejte prodlužovací kabely určené pro venkovní použití.** Použití kabelu pro venkovní použití snižuje riziko úrazu elektrickým proudem.
- **Musíte-li s elektrickým nářadím pracovat ve vlhkém prostředí, použijte napájecí zdroj s proudovým chráničem (RCD).** Použití proudového chrániče snižuje riziko úrazu elektrickým proudem.

BEZPEČNOST OSOB

- **Při použití elektrického nářadí zůstaňte stále pozorní, sledujte, co provádíte a pracujte s rozvahou. Nepracujte s elektrickým nářadím, jste-li unavení nebo jste-li pod vlivem drog, alkoholu nebo léků.** Chvilka nepozornosti při práci s elektrickým nářadím může vést k způsobení vážného úrazu.
- **Používejte prvky osobní ochrany. Vždy používejte ochranu zraku.** Ochranné prostředky jako respirátor, neklouzavá pracovní obuv, pevná přilba a chrániče sluchu, používané v příslušných podmínkách, snižují riziko zranění osob.
- **Zabraňte náhodnému spuštění nářadí. Před zvednutím a přenášením nářadí odpojte toto nářadí od napájecího zdroje nebo z něj vyjměte baterii.** Přenášení elektrického nářadí s prstem na spínači nebo připojení nářadí k napájecímu zdroji, je-li spínač nářadí v poloze zapnuto, může způsobit úraz.
- **Před spuštěním nářadí se vždy ujistěte, zda nejsou v jeho blízkosti klíče nebo seřizovací přípravky.** Seřizovací klíče ponechané na nářadí mohou být zachyceny rotujícími částmi nářadí a mohou způsobit úraz.
- **Nepřekávejte sami sobě. Při práci vždy udržujte vhodný postoj a rovnováhu.** Tak je umožněna lepší ovladatelnost nářadí v neočekávaných situacích.
- **Vhodně se oblékejte. Nenoste volný oděv nebo šperky. Dbejte na to, aby se vaše vlasy, oděv a rukavice nedostaly do kontaktu s pohyblivými částmi.** Volný oděv, šperky nebo dlouhé vlasy mohou být pohyblivými díly zachyceny.
- **Jsou-li zařízení vybavena adaptérem pro připojení příslušenství k zachytávání prachu, zajistěte jeho správné připojení a řádnou funkci.** Použití těchto zařízení může snížit nebezpečí týkající se prachu.

POUŽITÍ A PÉČE O ELEKTRICKÉ NÁŘADÍ

- **Nepřetěžujte elektrické nářadí. Používejte pro prováděnou práci správný typ nářadí.** Při použití správného typu nářadí bude požadovaná práce provedena lépe a bezpečněji.
- **Nelze-li hlavní spínač nářadí zapnout a vypnout, s nářadím nepracujte.** Každé elektrické nářadí s nefunkčním spínačem je nebezpečné a musí být opraveno.
- **Před seřizováním nářadí, před výměnou příslušenství nebo pokud nářadí nepoužíváte, odpojte zástrčku napájecího kabelu od zásuvky nebo z nářadí vyjměte baterii.** Tato preventivní bezpečnostní opatření snižují riziko náhodného spuštění nářadí.
- **Uložte elektrické nářadí mimo dosah dětí a nedovolte ostatním osobám, které toto nářadí neumí ovládat nebo které neznají tyto bezpečnostní pokyny, aby s tímto elektrickým nářadím pracovaly.** Elektrické nářadí je v rukou nekvalifikované obsluhy nebezpečné.
- **Provádějte údržbu elektrického nářadí. Zkontrolujte vychýlení nebo zablokování pohyblivých částí, poškození jednotlivých dílů a jiné okolnosti, které mohou ovlivnit chod nářadí. Pokud je nářadí poškozeno, nechejte jej opravit.** Mnoho nehod bývá způsobeno zanedbanou údržbou nářadí.
- **Udržujte řezné nástroje ostré a čisté.** Řádně udržované řezné nástroje s ostrými řeznými břity jsou méně náchylné k zanášení nečistotami a lépe se s nimi pracuje.
- **Používejte elektrické nářadí, příslušenství a držáky nástrojů podle těchto pokynů a berte v úvahu provozní podmínky a práci, která bude prováděna.** Použití elektrického nářadí k jiným účelům, než k jakým je určeno, může být nebezpečné.

POUŽITÍ A PÉČE O NÁŘADÍ NAPÁJENÉHO BATERIÍ

- **Provádějte nabíjení pouze s nabíječkou, která je specifikována výrobcem.** Nabíječka, která je vhodná pro jeden typ baterie, může při použití jiného typu baterie představovat riziko způsobení požáru.
- **Používejte elektrická nářadí pouze s bateriemi, které jsou pro tato nářadí určeny.** Použití jiných baterií může vytvářet riziko způsobení zranění nebo požáru.
- **Není-li baterie používána, uložte ji tak, aby se nedostala do kontaktu s kovovými předměty, jako jsou svorky na papír, mince, klíče, hřebíky, vruty a jiné malé kovové předměty, které by umožnily spojení kontaktů baterie.** Zkratování kontaktů baterie může způsobit popáleniny nebo požár.
- **V náročných podmínkách může z baterie unikat kapalina. Vyvarujte se kontaktu s touto kapalinou. Dojde-li k náhodnému kontaktu, opláchněte zasažené místo vodou.** Zasažne-li tato kapalina oči, proveďte jejich vypláchnutí vodou a vyhledejte lékařské ošetření. Kapalina unikající z baterie může způsobit podráždění nebo popáleniny.

SERVIS

- **Svěřte opravu vašeho elektrického nářadí pouze kvalifikovanému technikovi, který bude používat výhradně originální náhradní díly.** Tak bude zajištěna bezpečnost při použití elektrického nářadí.

BEZPEČNOSTNÍ VÝSTRAHY TÝKAJÍCÍ SE NŮŽEK NA ŽIVÉ PLOTY

- **Udržujte všechny části těla v bezpečné vzdálenosti od nožové lišty. Jsou-li nože v pohybu, neodstraňujte ostříhaný materiál a nedržte materiál, který bude stříhán. Provádíte-li odstranění zaseknutého materiálu, vždy se ujistěte, zda je spínač nářadí v poloze vypnuto a vždy vyjměte z nářadí baterii.**
Chvilka nepozornosti při práci s těmito nůžkami na živé ploty může vést k způsobení vážného úrazu.
- **Při přenášení držte tyto nůžky na živé ploty se zastavenými noži za rukojeť.** Při přepravě nebo uložení nasadte na nožovou lištu těchto nůžek ochranný kryt. Správná manipulace s těmito nůžkami na živé ploty omezí riziko zranění způsobeného noži nůžek.

- **Vždy držte elektrické nářadí pouze za izolované části určené pro úchop, protože může dojít ke kontaktu nožové lišty se skrytými vodiči. Nože nůžek, které se dostanou do kontaktu s „živým“ vodičem způsobí, že kovové části nářadí budou také „živé“ a uživatel může utrpět úraz elektrickým proudem.**
- Před zahájením práce zkontrolujte, zda se v živém plotu nenachází žádné cizí předměty, například drátěné ploty.
- Používejte tyto nůžky na živé ploty pouze se správně sestavenými ochrannými kryty. Použití těchto nůžek na živé ploty bez správného krytu může vést k způsobení vážného zranění!
- **Při práci s těmito nůžkami na živé ploty vždy používejte obě ruce. Použití pouze jedné ruky by mohlo vést k ztrátě kontroly nad nářadím a k vážnému zranění osob.**

VAROVÁNÍ: Před zahájením práce zkontrolujte, zda se v živém plotu nenachází žádné cizí předměty, například drátěné ploty. Používejte tyto nůžky na živé ploty pouze se správně sestavenými ochrannými kryty. Použití těchto nůžek na živé ploty bez správného krytu může vést k způsobení vážného zranění!

Důležité bezpečnostní pokyny

- Nepoužívejte nůžky na živé ploty napájené baterií v dešti.
- Nenabíjejte baterii v dešti nebo v mokřém prostředí.
- Používejte pouze s níže uvedenými nabíječkami a bateriemi:

BATERIE	NABÍJEČKA
HBP40A, HBP20A	HBC550W, HBC210W

- Nedotýkejte se obnažených nožů nůžek nebo nožové lišty při zvedání nebo držení nůžek na živé ploty.
- Nepoužívejte toto nářadí na žebříku, na střeše, na stromech nebo na jiné nestabilní podpěře. Stabilní postoj na pevném povrchu umožňuje lepší ovladatelnost těchto nůžek na živé ploty při neočekávaných situacích.
- Nikdy nedovoďte, aby tyto nůžky na živé ploty používaly děti.
- Nikdy neodstraňujte a neupravujte bezpečnostní zařízení. Provádějte pravidelnou kontrolu jejich správné funkce. Nikdy neprovádějte nic, co by bylo v rozporu z určenou funkcí bezpečnostního zařízení nebo co by omezovalo ochranu poskytovanou bezpečnostním zařízením.

- Nikdy nepoužívejte tyto nůžky na živé ploty bez patřičných krytů, štítků nebo jiných bezpečnostních ochranných zařízení.
- Před dalším použitím nůžek na živé ploty zkontrolujte, zda nedošlo k poškození dílů částí nůžek. Ochranný kryt nebo jiná část, která je poškozena, musí být pečlivě zkontrolována, aby bylo určeno, zda bude správně pracovat a zda bude provádět určenou funkci. Zkontrolujte vychýlení nebo zablokování pohyblivých částí, poškození jednotlivých dílů a jiné okolnosti, které mohou ovlivnit chod náradí. Ochranný kryt nebo jiná část, která je poškozena, musí být řádně opravena nebo vyměněna v autorizovaném servisu, není-li v tomto návodu uvedeno jinak.
- V pravidelných intervalech kontrolujte řádné utažení montážních šroubů nožové lišty a motoru. Provádějte také vizuální kontrolu, zda nedošlo k poškození nožů (například ohyby, praskliny nebo opotřebování). Poškozené nože vyměňte. Používejte pouze schválené náhradní díly.
- Dojde-li k ohybu nebo k prasknutí nožů, proveďte jejich výměnu. Nevyvážený nůž způsobuje vibrace, které by mohly poškodit motor a které by mohly vést k způsobení zranění.
- Začne-li toto náradí nadměrně vibrovat, zastavte motor a ihned zkontrolujte příčinu těchto vibrací. Vibrace jsou obvykle upozorněním na problémy.
- Tyto nůžky na živé ploty jsou určeny pro stříhání větví s průměrem do 22 mm.
- Provádějte stříhání pouze při denním světle nebo při kvalitním umělém osvětlení.
- Před prováděním údržby, před čištěním nebo před odstraněním zaseknutého materiálu vždy vyjměte nebo odpojte baterii.
- Nepoužívejte pro mytí hadici. Zabraňte vniknutí vody do motoru nebo do elektrického systému.
- Při provádění servisních úkonů používejte pouze shodné náhradní díly uvedené v tomto návodu. Použití dílů, které neodpovídají specifikaci originálních dílů, může vést k snížení výkonu tohoto náradí a k omezení jeho bezpečnosti.
- Dodržujte uvedené pokyny týkající se mazání a výměny příslušenství.
- Udržujte rukojeti náradí v čistotě, suché a neznečištěné olejem nebo mazivou.
- Uschovejte tyto pokyny. Často do nich nahlížejte a používejte je pro zaškolení ostatních osob, které budou pracovat s tímto zařízením. Budete-li půjčovat tento výrobek jiným osobám, předejte s tímto výrobkem i tyto pokyny, abyste zabránili nesprávnému použití tohoto výrobku a možnému zranění.

USCHOVEJTE TYTO POKYNY!

ÚVOD

Blahopřejeme vám k vašemu výběru nové generace nůžek na živé ploty. Tento výrobek byl navržen, zkonstruován a vyroben tak, aby vám poskytoval co nejvyšší spolehlivost a výkon.

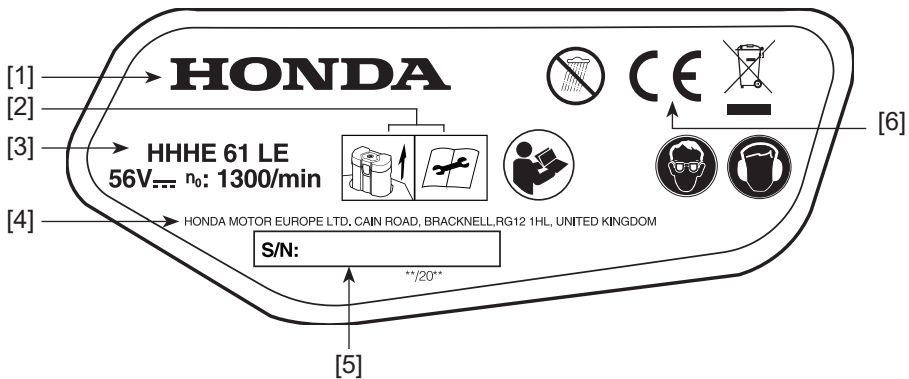
Narazíte-li na jakýkoli problém, který nebudete moci snadno vyřešit, kontaktujte prosím nejbližší autorizovaný servis Honda.

Tento návod obsahuje důležité informace týkající se bezpečného sestavení, použití a údržby vašich nůžek na živé ploty. Před použitím nůžek si tyto pokyny pečlivě přečtěte. Mějte tento návod stále při ruce, abyste jej mohli kdykoli co nejrychleji použít.

VÝROBNÍ ČÍSLO _____ DATUM ZAKOUPENÍ _____

POZNAMENEJTE SI PROSÍM VÝROBNÍ ČÍSLO I DATUM ZAKOUPENÍ
A ULOŽTE TYTO ÚDAJE NA BEZPEČNÉM MÍSTĚ PRO BUDOUCÍ POUŽITÍ

IDENTIFIKACE NÁŘADÍ



- [1] Model – Název.
- [2] **VAROVÁNÍ:** Vyjmutí baterie.
- [3] Model – Typ.
- [4] Název a adresa výrobce.
- [5] Výrobní číslo.
- [6] Označení shody podle požadavků směrnic 98/37/EC, 2000/14/EC, 2004/108/EC, 2005/88/EC, 2006/42/EC.

SPECIFIKACE

Napětí	56 V $\overline{\text{---}}$	
Otáčky naprázdno	1 300 /min	
Délka nožové lišty	61 cm	
Kapacita stříhání	22 mm	
Hmotnost (bez baterie, kryt nožové lišty)	2,79 kg	
Měřená úroveň akustického výkonu L_{WA} (měřeno podle požadavků normy 2000/14/EC - 2005/88/EC)	91 dB(A)	
Úroveň akustického tlaku působícího na místě obsluhy L_{PA} (měřeno podle požadavků normy ISO11094)	83 dB(A)	$K_{PA} = 2,5 \text{ dB(A)}$
Zaručená úroveň akustického výkonu L_{WA} (měřeno podle požadavků normy 2000/14/EC - 2005/88/EC)	94 dB(A)	
Vibrace a_n (měřeno podle požadavků normy EN 60745-2-15)	Zadní rukojeť	1,119 m/s ² $K = 1,5 \text{ m/s}^2$
	Přední rukojeť	1,761 m/s ² $K = 1,5 \text{ m/s}^2$

- Deklarovaná celková hodnota vibrací byla měřena podle požadavků standardní testovací metody a může být použita pro srovnání tohoto náradí s ostatními.
- Deklarovaná celková hodnota vibrací může být také použita k předběžnému stanovení doby působení vibrací.

POZNÁMKA: Vibrace působící během aktuálního použití tohoto náradí se mohou od deklarované hodnoty lišit. Z důvodu správné ochrany obsluhy tohoto náradí by měl uživatel v příslušných podmínkách používat rukavice a ochranu sluchu.

SESTAVENÍ

VAROVÁNÍ: Dojde-li k poškození nebo ztrátě jakékoli části, nepoužívejte tento výrobek, dokud nebudou takové části znovu nahrazeny novými. Použití tohoto výrobku s poškozenými nebo scházejícími díly může vést k vážnému zranění osob.

VAROVÁNÍ: Nepokoušejte se upravovat tento výrobek nebo používat příslušenství, které není doporučeno pro použití s těmito nůžkami na živé ploty. Všechny takové změny nebo úpravy znamenají nesprávné použití a mohou způsobit rizikové situace, které mohou vést k vážnému zranění osob.

VAROVÁNÍ: Před sestavováním dílů z náradí vždy nejdříve vyjměte baterii, abyste zabránili náhodnému spuštění, které by mohlo vést k způsobení vážného zranění.

VYBALENÍ

Tento výrobek je dodáván již kompletně sestavený.

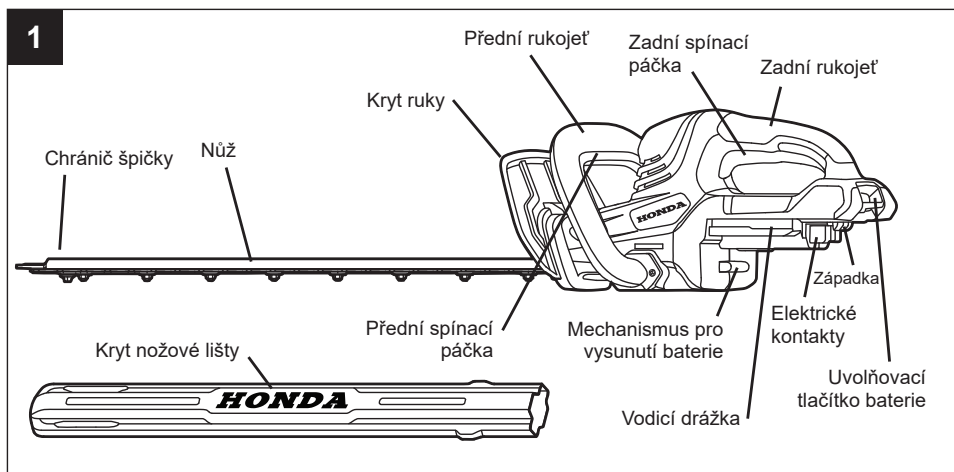
- Opatrně vyjměte z krabice výrobek a kompletní příslušenství. Podle dodacího listu se ujistěte, zda jsou dodány všechny položky.
- Zkontrolujte pečlivě celé náradí, abyste se ujistili, zda při jeho přepravě nedošlo k žádnému poškození.
- Neprovádějte likvidaci obalu tohoto náradí, dokud pečlivě nekontrolujete uspokojivou funkci tohoto náradí.
- Je-li jakákoli část poškozena nebo došlo-li k její ztrátě, vraťte prosím tento výrobek na místo jeho zakoupení.

DODACÍ LIST

NÁZEV DÍLU	POČET
Nůžky na živé ploty	1
Kryt nožové lišty	1
Návod k použití	1

POPIS

SEZNAMTE SE S VAŠIMI NŮŽKAMI NA ŽIVÉ PLOTY (obr. 1)



VAROVÁNÍ: Bezpečné použití tohoto výrobku vyžaduje, abyste zcela pochopili informace uvedené na výrobku i v tomto návodu a také abyste měli dostatečné znalosti o prováděné práci. Před použitím tohoto výrobku se řádně seznamte se všemi provozními funkcemi a s bezpečnostními předpisy.

Kryt ruky

Pomáhá chránit ruce uživatele před pořezáním a odlétávajícími třískami nebo jinými odštířky.

Přední rukojeť

Umožňuje snadné ovládání náradí během stříhání.

Zadní rukojeť

Ergonomická tvarovaná rukojeť zlepšuje komfort a úchop.

Přední spínací páčka/zadní spínací páčka

Tyto nůžky na živé ploty mohou být spuštěny pouze v případě, jsou-li současně stisknuty obě spínací páčky (v zadní i přední rukojeti).

Nože

Ocelové nože na stříhání živých plotů a křovin.

Kryt nožové lišty

Nejsou-li nůžky na živé ploty používány, tento kryt nožové lišty zabraňuje tomu, aby došlo ke kontaktu uživatele s ostrými noži nůžek. Tento kryt pomáhá také chránit nože nůžek před odlomením nebo jiným poškozením při uložení náradí.

Chráníč špičky

Chrání nožovou lištu a speciální nože před poškozením při stříhání v blízkosti země nebo kolem zdí.

Uvolňovací tlačítko baterie

Stiskněte toto tlačítko, aby došlo k uvolnění baterie z náradí.

Západka

Po vložení zajišťuje baterii na určeném místě v náradí.

Mechanismus pro vysunutí baterie

Pomáhá s vyjímáním baterie.

Vodící drážka

Vede baterii při vyjímání.

POUŽITÍ

⚠ VAROVÁNÍ: Nedovolte, aby vaše znalost tohoto výrobku nezpůsobila vaši neopatrnost. Pamatujte si, že i chvilková neopatrnost v trvání pouhého zlomku sekundy může vést k způsobení vážného zranění

⚠ VAROVÁNÍ: Vždy používejte ochranné brýle s bočními kryty a také vhodnou ochranu sluchu. Nebudete-li dodržovat tento pokyn, může dojít k poranění vašeho zraku odmrštěným předmětem nebo k jinému vážnému zranění.

⚠ VAROVÁNÍ: Nepoužívejte žádné příslušenství nebo doplňky, které nejsou doporučeny společností Honda. Použití nedoporučených doplňků nebo příslušenství může vést k způsobení vážného zranění.

Před každým použitím zkontrolujte kompletní výrobek, zda nedošlo k poškození, ztrátě nebo uvolnění dílů, jako jsou šrouby, matice, svorníky, krytky atd. Řádně utáhněte všechny montážní prvky a krytky a nepoužívejte toto nářadí, dokud nebudou všechny scházející nebo poškozené díly nahrazeny novými.

URČENÉ POUŽITÍ

Tento výrobek můžete používat pro níže uvedené účely:

- Stříhání a tvarování živých plotů, keřů a křovin, jejichž větve mají průměr menší než 22 mm.

JAK PROVÁDĚT VLOŽENÍ/VYJMUTÍ BATERIE (obr. 2 a 3)

VAROVÁNÍ: Provádíte-li sestavování dílů, seřizování, čištění a není-li nářadí používáno, vždy z nářadí vyjměte baterii. Vyjmutí baterie z nářadí zabrání jeho náhodnému spuštění, které by mohlo vést k způsobení vážného zranění.

POZNÁMKA: Před prvním použitím baterii vždy zcela nabijte.

VLOŽENÍ (obr. 2)

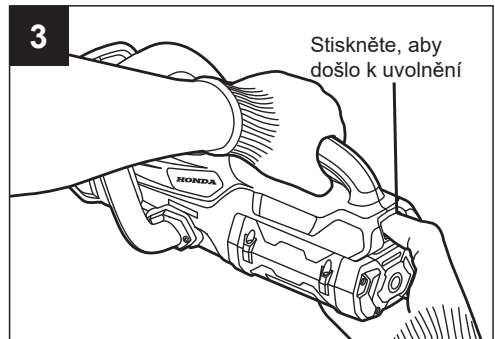
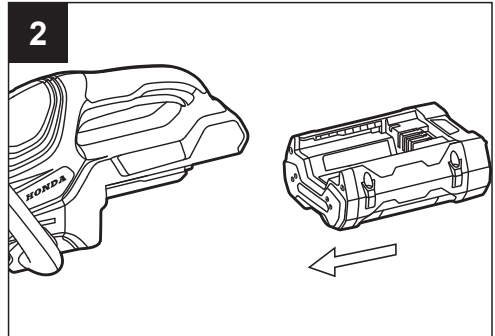
- Srovnejte výstupky na baterii s vodicími drážkami v místě pro vložení baterie do nůžek na živé ploty.
- Zatlačte baterii směrem dolů tak, aby došlo k jejímu řádnému usazení v nářadí.

POZNÁMKA: Před zahájením práce se ujistěte, zda je západka nářadí na určeném místě a zda je baterie v nářadí řádně zajištěna.

VYJMUTÍ (obr. 3)

VAROVÁNÍ: Při stisknutí uvolňovacího tlačítka baterie dávejte vždy pozor na vaše nohy a sledujte, kde se nachází děti nebo domácí zvířata. Padající baterie by mohla způsobit vážné zranění. NIKDY nevyjímejte baterii z nářadí, je-li na vysokém místě.

- Při stisknutí uvolňovacího tlačítka baterie dojde k uvolnění baterie ze západky.
- Uchopte baterii a vyjměte ji z nářadí.



DRŽENÍ NŮŽEK NA ŽIVÉ PLOTY

Toto nářadí je opatřeno přední a zadní rukojetí. Uchopte nářadí za přední i zadní rukojeť tak, aby nožová lišta směřovala dopředu.

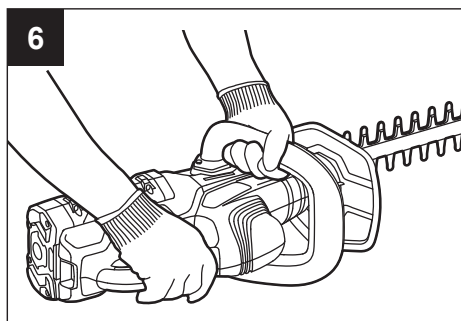
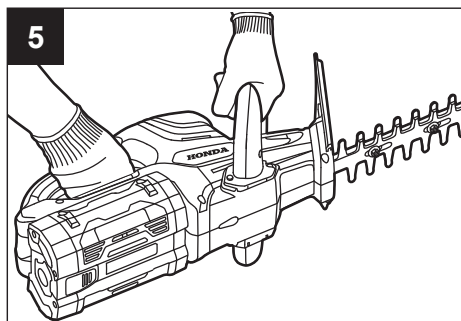
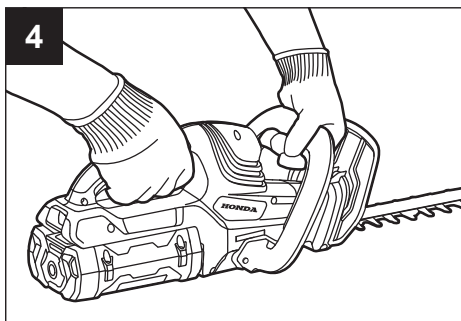
Přední spínač může být aktivován z jakékoli ze tří stran, což vám během stříhání poskytuje mnoho možností pro pohodlné uchopení (obr. 4, 5 a 6).

VAROVÁNÍ: Vždy mějte obě ruce na rukojetích nůžek na živé ploty. Nikdy jednou rukou nedržte stříhané větve a druhou rukou neobsluhujte nářadí. Neuposlechnutí této výstrahy může vést k způsobení vážného zranění.

SPUŠTĚNÍ/ZASTAVENÍ NŮŽEK NA ŽIVÉ PLOTY

Před spuštěním nůžek na živé ploty:

- Ujistěte se, zda udržujete bezpečný postoj a rovnováhu.
- Stůjte rovně a držte nůžky v uvolněné poloze.
- Sejměte kryt nožové lišty.
- Ujistěte se, zda se nožová lišta nůžek nedotýká země nebo jiných objektů.
- Držte nářadí oběma rukama: jednu ruku mějte na zadní rukojeti a druhou ruku na přední rukojeti.



SPUŠTĚNÍ NŮŽEK NA ŽIVÉ PLOTY

Vaše nůžky na živé ploty jsou vybaveny dvěma spínacími páčkami. Chcete-li nůžky na živé ploty spustit, musíte stisknout obě spínací páčky. Stiskněte a držte stisknutou spínací páčku v přední rukojeti a stiskněte spínací páčku v zadní rukojeti, aby došlo k spuštění nůžek.

ZASTAVENÍ NŮŽEK NA ŽIVÉ PLOTY

Přemístěte nůžky z prostoru stříhání a uvolněte jednu ze spínacích páček, aby došlo k zastavení nářadí.

VAROVÁNÍ: Během pracovních přestávek a po ukončení prováděné práce vždy z nářadí vyjměte baterii.

POUŽITÍ NŮŽEK NA ŽIVÉ PLOTY

VAROVÁNÍ: Dojde-li k zaseknutí nožové lišty o jakýkoli elektrický kabel, NIKDY SE NOŽOVÉ LIŠTY NEDOTÝKEJTE! NOŽOVÁ LIŠTA MŮŽE BÝT POD PROUDEM A PROTO VELMI NEBEZPEČNÁ. Držte nůžky na živé ploty stále pouze za izolovanou zadní rukojeť nebo je bezpečným způsobem položte na zem tak, aby lišta směřovala od vás. Před uvolněním nožové lišty od zachyceného kabelu vždy odpojte elektrický systém poškozeného kabelu. Neuposlechnutí této výstrahy může vést k způsobení vážného nebo smrtelného zranění.

VAROVÁNÍ: Dojde-li k poškození nebo ztrátě jakékoli části, nepoužívejte toto nářadí, dokud nebudou takové části znovu nahrazeny novými. Nedodržení tohoto pokynu by mohlo vést k způsobení vážného zranění.

VAROVÁNÍ: Při úchopu nůžek na živé ploty během práce vždy používejte přední i zadní rukojeť, abyste zabránili způsobení vážného zranění.

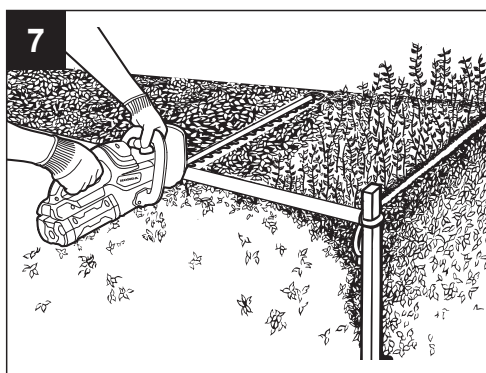
VAROVÁNÍ: Nepřibližujte ruce k nožové liště, abyste zabránili způsobení vážného zranění. Jsou-li nože v pohybu, nepokoušejte se odstranit ostříhaný materiál a nedržte materiál, který bude stříhán. Před odstraňováním materiálu zaseknutého v nožové liště se vždy ujistěte, zda došlo k úplnému zastavení nožů a zda je z nářadí vyjmuta baterie. Při zvedání nebo držení nůžek na živé ploty se nedotýkejte obnažených nožů nůžek nebo nožové lišty.

⚠ VAROVÁNÍ: Před každým použitím uklidte místo, kde bude prováděno stříhání. Odstraňte všechny předměty, jako jsou kabely, dráty nebo struny, které by se mohly namotat na nožovou lištu, což by mohlo vést k způsobení zranění.

- Před spuštěním nůžek na živé ploty zaujměte správný postoj, udržujte rovnováhu a nepřekážejte sami sobě. Používejte ochranné bezpečnostní brýle, neklouzavou obuv a rukavice. Držte nářadí oběma rukama tak, aby nožová lišta směřovala od vás. Používejte nůžky na živé ploty vždy správným způsobem.
- Při stříhání neprovádějte najednou příliš velké záběry. Tak by mohlo dojít k zaseknutí a zpomalení nožů a k snížení účinnosti stříhání.
- Neprovádějte protlačování nůžek na živé ploty přes hustý porost. Tak by mohlo dojít k zaseknutí a zpomalení nožů. Dochází-li k zpomalování nožů nůžek, snižte pracovní tempo.
- Při stříhání nových výhonků používejte široký zametací pohyb, aby se stonky keřů dostávaly přímo do nožové lišty. Starší výhonky budou mít silnější stonky a jejich stříhání bude snadnější při použití řezacího pohybu.
- Vždy stříhejte pouze stonky nebo větve s průměrem menším než 22 mm. Pro řezání větví s větším průměrem používejte ruční pilku nebo prořezávací pilu.

STŘÍHÁNÍ HORNÍ ČÁSTI ŽIVÉHO PLOTU

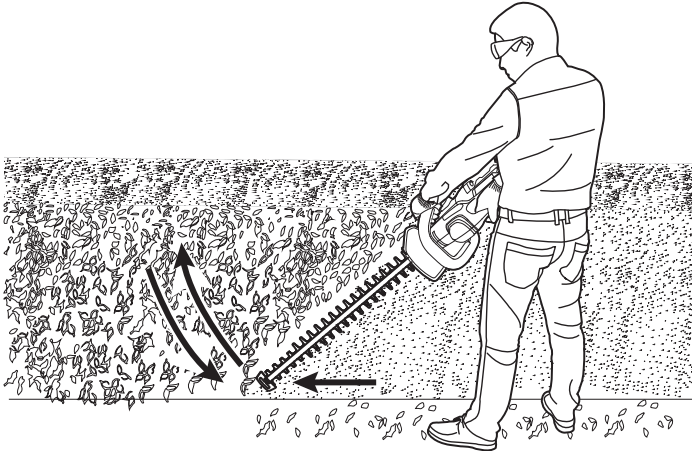
Používejte široký zametací pohyb (viz obr. 7). Mírný náklon nožové lišty směrem dolů ve směru pohybu zaručuje nejlepší pracovní výsledky. Chcete-li, můžete použít provázek, abyste prováděli stříhání v požadované výšce živého plotu. Rozhodněte se, jakou výšku živého plotu si přejete. Potom v této výšce natáhněte provázek podél živého plotu. Stříhejte živý plot těsně nad tímto provázkem.



STŘÍHÁNÍ BOČNÍ ČÁSTI ŽIVÉHO PLOTU

Při stříhání bočních částí živých plotů zahajte stříhání u spodní části živého plotu a pokračujte směrem nahoru (viz obr. 8). Stříhejte živý plot tak, aby se směrem nahoru mírně zužoval.

Tento tvar bude živý plot více odkrývat, což povede k jeho rovnoměrnému růstu.

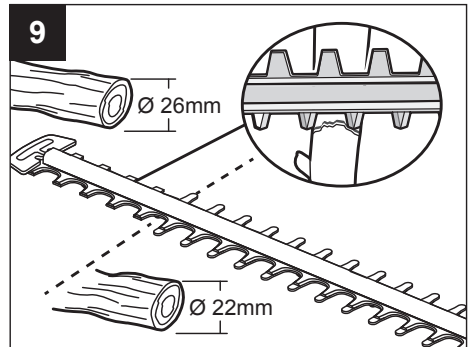
8

FUNKCE ŘEZÁNÍ

I když vzdálenost nožů umožňuje stříhání větví až do $\varnothing 22$ mm, koncová část nožové lišty je vyrobena tak, aby umožňovala stříhání větví až do $\varnothing 26$ mm (viz obr. 9). Je-li nutné provedení radikálního řezu, provádějte řez v několika krocích.

CHRÁNIČ ŠPIČKY

Chráníč špičky usnadňuje stříhání v blízkosti země nebo kolem zdí a současně chrání speciální nože před poškozením.



ÚDRŽBA

⚠ VAROVÁNÍ: Při provádění servisních úkonů používejte pouze náhradní díly schválené společností Honda. Použití jakéhokoli jiného příslušenství může vytvářet riziko zranění. Z důvodu zajištění bezpečnosti a spolehlivosti musí být všechny opravy prováděny v autorizovaném servisu Honda.

ČIŠTĚNÍ

⚠ VAROVÁNÍ: Při čištění nebo při provádění jakéhokoli úkonu údržby vyjměte baterii z náradí, abyste zabránili způsobení vážného zranění.

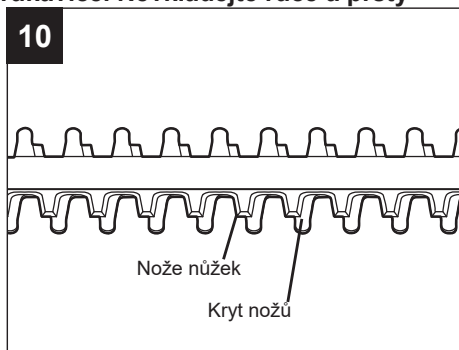
- Pro odstranění nečistot z otvorů pro sání vzduchu a z nožové lišty používejte měkký kartáč.
- Chcete-li odstranit pryskyřici a jiné nalepené nečistoty, postříkejte nože vhodným rozpouštědlem na pryskyřici. Zapněte na chvíli motor náradí, aby došlo k rovnoměrnému nanesení rozpouštědla.
- Otřete povrch nožů suchým hadříkem.

⚠ VAROVÁNÍ: Pro čištění těchto nůžek na živé ploty nikdy nepoužívejte vodu. Při čištění plastových dílů nepoužívejte rozpouštědla. Většina plastů může být při použití různých typů komerčně dostupných rozpouštědel poškozena. Pro odstranění nečistot, prachu, oleje a maziva používejte čisté hadříky.

BROUŠENÍ NOŽŮ NŮŽEK

⚠ VAROVÁNÍ: Nože nůžek jsou ostré. Při manipulaci s nožovou lištou používejte neklouzavé a pevné pracovní rukavice. Nevkládejte ruce a prsty mezi nože nůžek nebo do jakékoli polohy, v jaké by mohlo dojít k jejich přiskřípnutí nebo ustřížení. **NIKDY se nedotýkejte nožů a neprovádějte údržbu, je-li v náradí vložena baterie.**

1. Spusťte a zastavte náradí tak, aby byl mezi noži nůžek a krytem mírný přesah (obr. 10). Tak získáte prostor pro vložení pilníku mezi zuby a kryt.
2. Vyjměte z nůžek na živé ploty baterii.



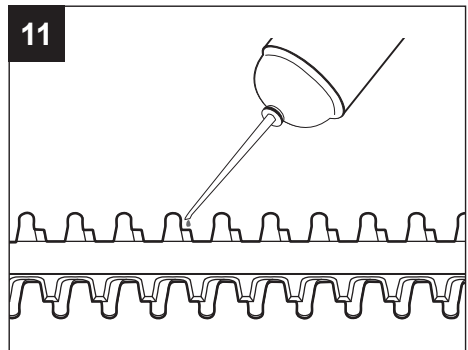
3. Upněte sestavu nožů do svěráku a pomocí pilníku opilujte obnažené pracovní plochy každého nože. Odstraňujte pokud možno co nejméně materiálu. Dbejte na to, aby byl při broušení zachován původní úhel každého nože.
4. Vyjměte nůžky na živé ploty ze svěráku. Znovu nářadí spusťte a zastavte tak, aby došlo k obnažení nenabroušených hran nožů nůžek.
5. Vyjměte z nářadí baterii a zopakujte výše uvedený postup pro broušení.

POZNÁMKA: Nůžky na živé ploty s tupými nebo poškozenými noži nepoužívejte. Mohlo by dojít k přetížení nářadí a pracovní výsledky by byly neuspokojivé.

MAZÁNÍ NOŽŮ (obr. 11)

Z důvodu zajištění co nejlepších pracovních výsledků a delší provozní životnosti provádějte mazání nožové lišty nůžek lehkým strojním olejem před každým a po každém použití tohoto nářadí.

1. Vyjměte z nůžek na živé ploty baterii.
2. Položte nůžky na živé ploty na rovnou plochu. Nanášejte lehký strojní olej podél hrany horní nožové lišty. Budete-li tyto nůžky používat delší dobu, doporučujeme vám, abyste během práce zastavili nářadí, vyjmuli z něj baterii a provedli namazání nožové lišty.



POZNÁMKA: Neprovádějte mazání, jsou-li nůžky v chodu.

PŘEPRAVA A ULOŽENÍ

- Před uložením nebo přepravou nůžek na živé ploty vždy nasadte na nožovou lištu příslušný kryt. Dávejte pozor, abyste se nedostaly do kontaktu s ostrými noži nůžek.
- Před uložením nůžek na živé ploty proveďte jejich řádné očištění.
- Uložte tyto nůžky na živé ploty v místnosti, do jaké nebudou mít přístup děti.
- Neukládejte v blízkosti korozivních přípravků, jako jsou zahradní chemikálie a posypové soli.

Ochrana životního prostředí



Nelikvidujte elektrická zařízení, nabíječky a baterie/nabíjecí baterie v běžném domácím odpadu!

Elektrická a elektronická zařízení, která již nejsou používána a vadné nebo nepoužívané baterie musí být podle evropských zákonů 2012/19/EU a 2006/66/EC shromažďovány odděleně.

Jsou-li nepotřebná elektrická zařízení vyhozena na skládky nebo na smetiště, mohou z nich unikat nebezpečné látky, které se mohou dostat do spodních vod a následně do potravních řetězců, což způsobí zdravotní a jiné problémy.

ODSTRAŇOVÁNÍ ZÁVAD

PROBLÉM	PŘÍČINA	ŘEŠENÍ
Nůžky na živé ploty nepracují.	<ul style="list-style-type: none">■ K nůžkám není připojena baterie.■ Mezi nůžkami na živé ploty a baterií není žádný elektrický kontakt■ Baterie je příliš vybitá.■ Baterie je příliš horká.■ Nůžky na živé ploty jsou příliš horké.■ Dvě spínací páčky nejsou stisknuty současně.■ Nožová lišta je zablokována.	<ul style="list-style-type: none">■ Připojte baterii k nůžkám na živé ploty.■ Vyměňte baterii, zkontrolujte její kontakty a vložte ji zpět do nářadí.■ Nabijte baterii.■ Vyměňte baterii z nářadí a nechte ji vychladnout, dokud její teplota neklesne pod 67 °C.■ Uvolněte obě spínací páčky. Nechte nůžky na živé ploty vychladnout, dokud jejich teplota neklesne pod 77 °C.■ Stiskněte spínací páčky na přední a zadní rukojeti současně.■ Vyměňte baterii z nářadí, opatrně odstraňte zablokování, potom vložte baterii zpět do nářadí a znovu jej spusťte.

<p>Nadměrné vibrace nebo hlučnost.</p>	<ul style="list-style-type: none">■ Suché nebo zkorodované nože. ■ Ohnuté nože nebo nožová lišta. ■ Ohnuté nebo poškozené nože. ■ Uvolněné šrouby nožů.	<ul style="list-style-type: none">■ Proveďte namazání nožů, postupujte podle pokynů v části „MAZÁNÍ NOŽŮ NŮŽEK“, která je v tomto návodu na straně 27. ■ Proveďte výměnu nožů nebo nožové lišty. Výměnu nožů a nožové lišty svěřte autorizovanému servisu HONDA.. ■ Použijte nové nože. Výměnu nožů a nožové lišty svěřte autorizovanému servisu HONDA. 32. ■ Utáhněte šrouby nožů. Otácejte šrouby ve směru pohybu hodinových ručiček a řádně je utáhněte.
--	--	--

ZÁRUKA

ZÁRUČNÍ POLITIKA SPOLEČNOSTI HONDA

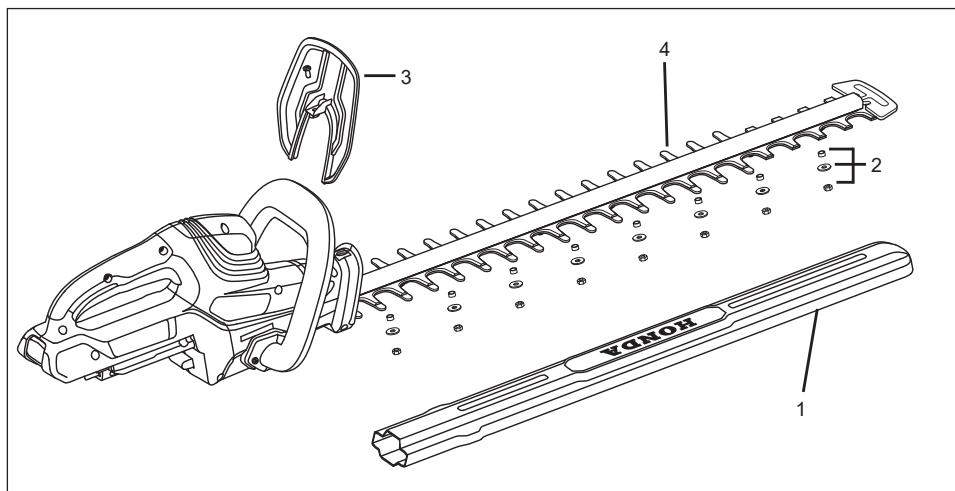
Chcete-li získat přesné informace o termínech a podmínkách záruční politiky společnosti HONDA, kontaktujte prosím autorizovaného prodejce Honda.

SEZNAM DÍLŮ

NŮŽKY NA ŽIVÉ PLOTY NAPÁJENÉ BATERIÍ ČÍSLO MODELU HHHE61LE

Číslo modelu naleznete na výrobním štítku, který je upevněn skříní nůžek na živé ploty. Při objednávání dílů pro toto nářadí vždy používejte toto číslo modelu.

ROZKRESLENÁ SESTAVA



SEZNAM DÍLŮ

ČÍSLO	ČÍSLO DÍLU	POPIS	POČET
1	72534-VDC-000HE	Kryt nožové lišty	1
2	06NUT-VDC-000HE	Sada matice a podložky (pro nůž)	8
3	06GUA-VDC-000HE	Sada šroubu a krytu	1
4	72500-VDC-000HE	Sada nožů	1

Záruční list

ÚDAJE O ZAKOUPENÉM STROJI

Typ stroje: Model:

Výrobní číslo stroje:

ZÁRUČNÍ LHŮTA (zaškrtněte): 12 měsíců (pro podnikatele) 24 měsíc

ÚDAJE O MAJITELI STROJE

Jméno, Příjmení (Název firmy):

Adresa: Ulice:

Město:

PSČ:

Telefon:

Kupující svým podpisem potvrzuje svůj souhlas s tím, že společnost BG Technik cs, a.s. jako oficiální importér motorových strojů HONDA bude s uvedenými údaji nakládat výhradně pro svoji potřebu ve smyslu zákona 101/2000 Sb., o ochraně osobních údajů.

Společnost BG Technik cs, a.s. ručí za bezpečnost údajů ve smyslu uvedeného zákona.

Kupující svým podpisem potvrzuje, že mu byl výše uvedený výrobek řádně předveden, převzal výrobek v provozuschopném stavu bez zjevných závad včetně příslušného návodu na obsluhu, servisní knížky, příslušenství a že údaje o výrobku a kupujícím jsou uvedeny pravdivě. Kupující byl řádně poučen o způsobu využívání, zásadách správné obsluhy, ovládání a technické údržby stroje.

Datum prodeje:

Podpis kupujícího:

Razítko a podpis prodejce

HONDA
POWER EQUIPMENT

Záruční list (kopie pro prodejce)**ÚDAJE O ZAKOUPENÉM STROJI**

Typ stroje: Model:

Výrobní číslo stroje:

ZÁRUČNÍ LHŮTA (zaškrtněte): 12 měsíců (pro podnikatele) 24 měsíců **ÚDAJE O MAJITELI STROJE**

Jméno, Příjmení (Název firmy):

Adresa: Ulice:

Město:

PSČ:

Telefon:

Kupující svým podpisem potvrzuje svůj souhlas s tím, že společnost BG Technik cs, a.s. jako oficiální importér motorových strojů HONDA bude s uvedenými údaji nakládat výhradně pro svoji potřebu ve smyslu zákona 101/2000 Sb., o ochraně osobních údajů. Společnost BG Technik cs, a.s. ručí za bezpečnost údajů ve smyslu uvedeného zákona. Kupující svým podpisem potvrzuje, že mu byl výše uvedený výrobek řádně předveden, převzal výrobek v provozuschopném stavu bez zjevných závad včetně příslušného návodu na obsluhu, servisní knížky, příslušenství a že údaje o výrobku a kupujícím jsou uvedeny pravdivě. Kupující byl řádně poučen o způsobu využívání, zásadách správné obsluhy, ovládní a technické údržby stroje.

Datum prodeje:

Podpis kupujícího:

Razítko a podpis prodejce

HONDA
POWER EQUIPMENT

ÚVOD

Tuto servisní knížku předává autorizovaný prodejce motorových strojů HONDA zákazníkovi kupujícímu nový stroj HONDA.

Oddíl s podrobnostmi o stroji a jeho majiteli musí vyplnit Váš autorizovaný prodejce motorových strojů HONDA a slouží Vám jako záruční doklad. V této servisní knížce jsou rovněž uvedeny záruční lhůty a podmínky.

Váš stroj musí být minimálně po dobu trvání záruční doby kontrolován a udržován autorizovaným servisem HONDA POWER EQUIPMENT v servisních intervalech uvedených v návodu na obsluhu a této servisní knížce a pro případnou opravu používány výhradně originální náhradní díly HONDA.

Tato servisní knížka Vám rovněž umožňuje dokladovat záznamy o servisních úkonech. Řádně vyplněné záznamy slouží k umožnění případného prodloužení záruky a mohou zvýšit hodnotu Vašeho stroje při jeho případném dalším prodeji.

Návod na obsluhu a Servisní knížka jsou považovány za nedílnou součást stroje a musí být v případě dalšího prodeje předány novému majiteli.

V případě jakýchkoliv problémů se strojem, či v případě jakýchkoliv dotazů, Váš autorizovaný prodejce motorových strojů HONDA je připraven Vám pomoci.

Pevně věříme, že zakoupený stroj Vám usnadní a zpříjemní Vaši činnost a budete se Těšit z mnoha odpracovaných hodin.

Dovozce Honda Power Equipment pro Českou republiku :

BG Technik cs, a.s.
Honda Power Equipment
U Závodiště 251/8
159 00 Praha 5 – Velká Chuchle
tel.: 283 87 08 48 - 51
fax.: 266 71 11 45
e.mail: honda@bgtechnik.cz
www.honda-stroje.cz

SEZNAM VYBRANÝCH SERVISNÍCH STŘEDISEK HONDA POWER EQUIPMENT

Aktualizovaný podrobný seznam autorizovaných partnerů v ČR naleznete na www.honda-stroje.cz nebo přímo u zastoupení Honda Power Equipment.

BG Technik cs, a.s.
Honda Power Equipment
U Závodiště 251/8
159 00 Praha 5 – Velká Chuchle

ZÁRUČNÍ LHŮTA

Firma BG Technik cs, a.s. jako výhradní zastoupení HONDA POWER EQUIPMENT pro ČR s nabytím účinnosti zák. č. 89/2012 Sb., občanský zákoník, v platném znění (tzv. NOZ) & zákon o ochraně spotřebitele zák. 634/1992 Sb., o ochraně spotřebitele, v platném znění (tzv. ZOS) poskytuje pro „spotřebitele“ na vady zakoupeného stroje minimální záruku 2 roky od data převzetí uvedeného ve Vašem Záručním listě a na příslušném dokladu o nabytí. Pro „podnikatele“ dle zákona platí smluvní záruční lhůta a podmínky.

Během této doby autorizovaný servis Honda Power Equipment bezplatně opraví nebo odstraní jakékoliv závady zjištěné na Vašem stroji v souladu se zákonem a Záručními podmínkami (uvedeno níže).

Firma BG Technik cs, a.s. si vyhrazuje právo úpravy záruční lhůty pro „podnikatele“.

Pro výrobky tzv. Honda Aku Programu je **pro „spotřebitele“** stanovena záruční lhůta po dobu **24 měsíců** od data převzetí spotřebitelem.

Pro výrobky tzv. Honda Aku Programu je **pro „podnikatele“** stanovena záruční lhůta po dobu **12 měsíců** od data převzetí podnikatelem.

ZÁRUČNÍ PODMÍNKY

1. Záruka se vztahuje výhradně na výrobky vyráběné firmou Honda Motor Co. Ltd. a jejími výrobními pobočkami po celém světě.
2. Kupujícímu je poskytována záruka v souladu se Záručními lhůtami uvedenými výše.
3. Záruka se vztahuje výhradně na vady materiálu a na poruchy vzniklé vlivem chyb ve výrobě. Tato záruka není na újmu zákonným právům, ale je dodatkem k nim.
4. Záruční opravu je oprávněn vykonávat výhradně autorizovaný servis HONDA POWER EQUIPMENT, který je držitelem příslušného certifikátu.
5. Nároky na záruční opravu mohou být uplatňovány jen v případě, že nedošlo ze strany zákazníka či jiné neoprávněné osoby k jakémukoliv neodbornému zásahu do konstrukce stroje nebo jeho opravě. Záruka je poskytována jen na původní originální díly.
6. Nároky na záruční opravu mohou být v případě prodeje převedeny na následujícího majitele po zbývajcí dobu platnosti zákonné záruky.
7. Výrobce odpovídá za to, že výrobek bude mít po celou záruční lhůtu vlastnosti a parametry obvyklé pro dotýčný druh výrobku a zároveň si vyhrazuje právo na konstrukční změny bez předchozího upozornění.
8. Záruční list je platný pouze se současně přiloženým dokladem o prodeji výrobku.
9. Nárok na záruku zaniká, jestliže:
 - a) výrobek nebyl používán a udržován podle návodu k obsluze nebo byl poškozen jakýmkoliv neodborným zásahem ze strany uživatele, či neautorizovaného servisu HONDA POWER EQUIPMENT.
 - b) výrobek byl používán v jiných podmínkách nebo k jiným účelům, než ke kterým je určen.
 - c) nelze předložit záruční list výrobku.
 - d) byla některá část výrobku nahrazena neoriginální součástí.
 - e) k poškození výrobku nebo k nadměrnému opotřebení došlo vinou nedostatečné údržby.
 - f) k opravám v záruční době nebylo použito originálních náhradních dílů.
 - g) výrobek havaroval nebo byl poškozen vyšší mocí.
 - h) byl proveden zásah do konstrukce výrobku bez souhlasu výrobce, popř. dovozce.
 - i) vady byly způsobeny neodborným skladováním, či manipulací s výrobkem.
 - j) došlo k zamlčení skutečného počtu provozních hodin, podmínek provozu a skutečného technického stavu stroje.
10. Výrobce neodpovídá za vady výrobku způsobené běžným opotřebením nebo použitím výrobku k jiným účelům, než ke kterým je určen.
11. Záruka se nevztahuje na položky, u kterých lze očekávat opotřebení v důsledku jejich normální funkce (např. lakování, žací nástroje atd.)
12. Záruka nepokrývá náklady na jakékoliv seřizovací a nastavovací práce spojené s běžnou dílenskou údržbou strojů, ani na servisní položky, jako:
 - a) běžný spotřební materiál nutný k bezporuchovému provozu jako např. žací struna, spojovací materiál atd.
 - b) závady způsobené nedbalostí, špatným zacházením nebo používáním jinak, než je uvedeno v Návodu na obsluhu.
 - c) závady způsobené používáním stroje v nedostatečně větraném (prašném, vlhkém či jinak agresivním) prostředí.
13. Tato záruka rovněž nepokrývá výdaje vznikající v souvislosti se záruční opravou, jako:
 - a) Výdaje vzniklé dopravou stroje do autorizovaného servisu.
 - b) Jakékoliv výdaje ve spojitosti s poraněním osob nebo náhodným poškozením majetku.
 - c) Kompenzace za časové ztráty, obchodní ztráty nebo poplatky za nájem náhradního zařízení po dobu záruční opravy.
14. HONDA si vyhrazuje právo rozhodnout o rozsahu a způsobu záruční opravy.
15. Na všechny originální součásti vyměněné podle této záruky se vztahuje tato záruka po zbývajcí dobu její platnosti.

POTVRZENÍ AUTORIZOVANÉHO PRODEJCE HONDA POWER EQUIPMENTS O PROVEDENÍ PŘEDPRODEJNÍ KONTROLY PŘEDÁNÍ STROJE:

- Vybalení stroje z originálního obalu
- Kontrola a záznam výrobního čísla stroje Servisní knížky
- Kontrola kompletnosti dodávky
- Celková kontrola stavu povrchu stroje
- Celková kontrola základních funkcí stroje
- Nabití akumulátoru
- Krátká provozní zkouška

Pozn.: provedení příslušného úkonu zaškrtněte

Práce provedl – Jméno, příjmení technika:.....

Datum:.....

Podpis:.....

Razítko a podpis prodejce



Při převzetí stroje jsem byl řádně seznámen a informován o jeho použití, způsobu ovládání a vlastnostech výrobku, záruce a servisních úkonech. Stroj mi byl řádně předveden, provedl jsem vizuální kontrolu stroje a nezjistil jsem žádné závady.

Datum:.....

Podpis kupujícího:.....

ZÁZNAMY O PROVEDENÍ ZÁRUČNÍCH A POZÁRUČNÍCH OPRAV

(Záruční opravy musí být provedeny pouze v autorizovaném servisu HONDA POWER EQUIPMENT)

Datum opravy	Popis provedených prací	Vyměněné díly	Podpis technika a razítko servisu

Další produkty

HONDA
POWER EQUIPMENT



3RDCHE01

© HONDA, 2015